



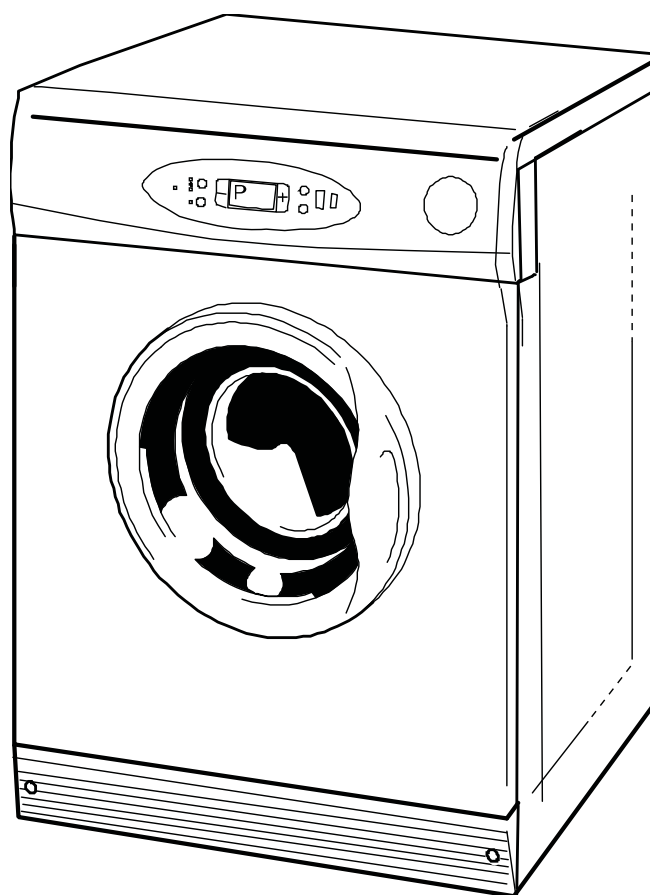
White Knight

eco 86A FLASKEGAS

BRUGSANVISNING

SERVICE INFORMATION – DENMARK
GAS - TØRRETUMBLER

INSTALLATIONS - OG VEDLIGEHOLDELSERVEJLEDNING ECO 86A



Til brug for den autoriserede VVS-installatør

TEKNISKE DATA

GENERELT

Front betjent sensor tørretumbler med gas-opvarmning. Reversibel tromle funktion. Elektronisk kontrol med 2 temperaturfølere for styring af luft afkast. Luften trækkes ind gennem front grillen og ledes henholdsvis gennem gasbrænderen og gennem køle passagen. Luften ledes gennem kanal bagpå tromlen og ind gennem tøjet, passerer fnugfilteret og blæseren og ledes bagud gennem aftræksslagen.

TILSLUTNINGER

Gastilslutning: Rp 1/2 (1/2" indvendig gevind).

Nominelt Specifik

El: 230V.50 Hz, tilsluttet jord.

DIMENSIONER

Højde: 85 cm

Bredde: 59.6 cm

Dybde: 57 cm

Dybde med aftræksslange monteret: 60cm

VÆGT

Med emballage 37 kg

Uden emballage 36 kg

Støtteben

Maskinen er monteret med 2 ruller bagtil og 2 ikke justerbare ben fortil.

LUFT GENNEMSTRØMNING

Ca. 120 m³ i timen ved fuld kapacitet.

IDENTITET

Fabrikationsdata er placeret bag på maskinen og serie nr. er placeret inde i lågens krands og kan ses når lågen er åben. De første 4 numre er år og uge for produktion.

De sidste 6 cifre er maskinens identifications nr.

AL INFORMATION FRA DENNE LABEL SKAL OPLYSES VED ENHVER SERVICE.

KOMPONENTER

BLÆSERMOTOR

Permanent split vekselstrøms (8μF) 4 polet—Ca. 1/8 HK

Overbelastnings beskyttelse ca.130°C

GASBRÆNDER

Stålblade med udstanset flamme perforeringer.

Varme input: 3.0kW (10235 Btu/hr). Dyse Ø1.32 mm.

KONTROL

Type: Pactrol flamme kontrol, P16AGTD(CE)/P25 GTD (CE) - 417901

414601. Tændelegtrode afstand til brænder 3 til 4 mm.

Ioniseringslegtrode (4213 078 52641).

Højde fra bunden af brænderen til spidsen af ioniseringslegtroden 27.0±0.5 mm.

LUFT INDTAG TERMOSTAT

(Brun ledning)

Bi-metal kontakt, normalt lukket.

Kontakt åbner, hvis lufttilførsel blokeres.

Kontakt åbner, 130°C ±3°C

Kontakt lukker, 100°C ±5°C

LUFT INDTAG TEMPERATUR BEGRÆNSER

(Hvid ledning)

Bi-metal kontakt normalt lukket.

Kontakt åbner, hvis luft indtag temperatur-begrænser fejler.

Kontakt åbner, 143°C ±3°C

Kontakt lukker, 100°C ±5°C

AFTRÆKS TERMOSTAT

Bi-metal kontakt normalt lukket.

Normal fabrikat: Kontakt åbner 60°C ±3°C

60°C (grøn spot Kontakt re-sætter 49°C ±4°C tolerance)

Finfølede fabrikat: Kontakt åbner 50°C ±3°C

50°C (rød spot Kontakt re-sætter 35°C ±3°C tolerance)

TROMLE

Volume 105 liter

Omdrejninger 50/59 p.m.

Kapacitet 7 kg tør uld

Rotation med uret 5 min., mod uret 10 sek.

TRANSMISSION

Poly-bælte trukket af motor via remskive til udvendig løbebane på tromlen.

ELEKTRONISK KONTROL

9 valgbare programmer giver valg af tørhedsgrad og tidsindstillet programvalg. Når tørringen er slut, periodisk tumbling (Antikrøl hvis valgt) følger indtil maskinen tømmes.

VALG

Valg af varme, FULD, HALV eller KOLD

Aktiver knap ved et kort tryk.

FNUGFILTER

0.1µF +2x2200/2400pF +2x5mH +2M2

TILBEHØR

Flexslange, varenr. 0312 001 01001

Væg/vindues sæt, varenr. 0312 005 01001

Stablings sæt til placering af tumbler oven på vaskemaskine, varenr. 0312 003 01001

Fastgørelses sæt, vare nr. 0312 006 01001

1. INSTALLATION

Tumbleren er designet for installation med fleksibel gasslange. Der skal foretages tæthedsprøve efter montage. Ved installation places maskinen så gastilførslen kan betjenes.

Maskinen er monteret med 1,5 m el-ledning.

2. LUFT FORBRUG

Tørretumbleren skal installeres i et rum med god plads og mulighed for at åbne et vindue eller tilsvarende. Brugeren skal orienteres om at vindue eller tilsvarende skal holdes åbne under drift af tørretumbleren.

En ventilationsrist på min. 100cm² skal monteres såfremt gulvareal er mindre end 3,7 m², 3/kw kapacitet for luftforbrug.

Supplerende guider og lovmæssige krav for installation findes hos VVS-installatøren.

3. PLACERING

Tørretumbleren må ikke installeres i et soveværelse, badeværelse eller bruserum. Man skal være omhyggelig med, ikke at have brændbare materialer i nærheden af tørretumbleren. Tørretumbleren kan placeres mod væg, køkkenskabe eller tilsvarende hårde overflader.

4. VENTILATION

Tørretumbleren skal monteres med en aftræksslange der enten sættes ud gennem et vindue eller monteres fast med et aftrækssæt der leveres fra leverandøren.

Noter: Pas på ikke at klemme aftræksslangen så denne bliver blokeret eller har mere end 3 ombukninger da dette hindrer luftgennemstrømningen. Aftrækket kan kontrolleres periodevis og evt. renses hvis nødvendigt.

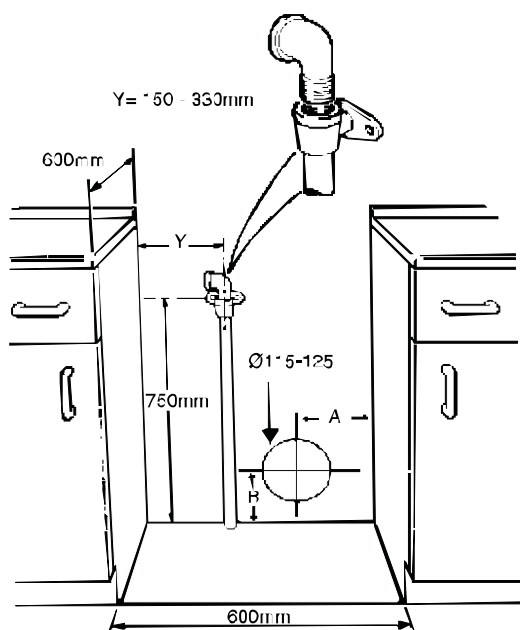
PERMANENT AFTRÆK

Tilbehør vindues/væg gennemføringssæt CL005 kan leveres:

Se illustration for nødvendigt hul gennem væggen. Dim. A= 200mm og Dim. B= 100mm for vinkelret montage fra maskinen.

Noter: Dim B kan øges til 200mm for en evt. lettere boring hvis nødvendigt.

5. POSITION AF TØRRETUMBLER OG TILSLUTNINGER



Illustrationen viser det minimum af plads der kræves samt positionen af gastilførslen. Gasventilen kan ikke monteres med tilslutningen ud fra væggen men skal monteres på langs af væggen grundet pladskravet.

Stikkontakt skal være opsat indenfor 1,4 m fra maskinen (Ledningens længde).

Hvis tørretumbleren placeres på et podie eller oven på en vaskemaskine (ved brug af montage sæt) skal mål på 750mm fra tørretumblerens fundament overholdes.

Hvis tørretumbleren monteres under en bordplade skal der være min. 15mm mellem tørretumbler og bordplade.

Hvis tørretumbleren flyttes ofte ved brug tilrådes det at bruge et ”fastgørelsessæt” der leveres af leverandøren, for at hindre evt. skade på gastilslutningen.

Vi anbefaler ”fastgørelsessæt” til alle tørretumblere der monteres oven på en vaskemaskine.

Hvis der skal bruges tilbehørs sæt:

VÆG/VINDUES sæt

STABLING sæt

FASTGØRELSES sæt

Se separate montage vejledninger, der følger med hvert sæt.

6. OPERATIONELT TJEK

6.1 Fjern test skruen på gasregulatoren og tilslut trykprøvningsapparat.

6.2 Tjek at tumblersens kontrolpanel står i 'off' position, og at varmestyrken er sat på FULD

Fjern alt inde i tromlen, tjek at fnugfiltret er isat og luk lågen.

6.3 Åbn for gassen. Tænd maskinen.

6.4 Vælg program 9 (Tidsindstillet). Tjek tændingen. Hvis gassen tændes men slukker igen, åbnes og lukkes lågen igen indtil maskinen kører mindst 30 sek. og indtil al luft er fjernet i gastilførslen og maskinen kører kontinuerligt.

Noter: Gassen tændes ikke hvis tromlen kører mod uret.

6.5 Når gassen brænder indstilles gastrykket som beskrevet i de tekniske data. Sluk maskinen og skru skruen på gasventilen på igen. Tjek for mislyde.

6.6 Tænd maskinen igen så gassen brænder. Luk for gassen og hør om magnetventilerne lukker. Efter 30 sek. åbn for gassen igen og kontroller at der ikke sker en tænding af gassen. Sluk og tænd maskinen igen og kontroller for tænding.

6.7 Kontroller at betjeningen af maskinen ikke giver anledning til selvantændelse af andre gasforbrugende apparater i rummet eller tilstødende rum, eks. vis gaspejs eller gaskedel.

6.8 I tilfælde af strømsvigt efter installationen kontrolleres at maskinen er tilsluttet korrekt med jord.

6.9 VIGTIG INFORMATION GEN-INDKOBLING AF DEN KONTINUERLIGE FLAMME KONTROL BOX.

DEN KONTINUERLIGE FLAMME KONTROL BOX PÅ DENNE MASKINE BEHØVER 6-12 SEK. NULSTIL PERIODE EFTER HVER STRØMAFBRYDELSE.

6 SEKUNDER PAUSE ER NØDVENDIGT MELLEMLIV HVERT FORSØG PÅ AT STARTE MASKINEN EFTER HVER TÆND/SLUK ELLER ÅBNING AF LÅGE.

7. LUFT GENNEMSTRØMNING

Det er vigtigt at luft gennemstrømningen i aftræksslangen ikke begrænses.

8. VEDLIGEHOLDELSE

Denne maskine behøver ikke et årligt eftersyn med mindre det er krævet i henhold til evt. huslejeaftaler.

Enhver service på maskinen skal udføres af aut. servicetekniker.

9. STABLING

Instruktioner for stabling, hvis ønskes, leveres sammen med stablings sættet.

PROGRAMMER

Den elektroniske control styrer tørreniveau ved hjælp af elektrisk modstands metode der styrer relæer for:

a) starter el-motor, for forlæns og baglæns rotation og

b) starter den kontinuerlige flamme kontrol.

Den elektroniske kontrol afgør hvornår det valgte tørreprogram er nået, afbryder gasbrænderen og lader tromlen forsætte for 12 min. for nedkøling. Periodevis fortsætter tumbleren med at rotere indtil maskinen tømmes – antikrøl indikeres med en lampe på frontpanelet (Hvis valgt).

Den kontinuerlige flamme kontrol åbner de 2 magnetventiler efter en forsinkelse på 8 sek. og aktiverer tændeledningen. Hvis flammen ikke er registreret af ioniseringselektroden inden 10 sek. Lukker ventilerne igen. Systemet skal genstartes ved at tænde maskinen igen.

Varmestyrke vælgeren giver valg for h.h.v. 60°C og 50°C aftræks thermostat control. Dette påvirker brænder cyklus ”on” og ”off” og giver længere tørretid end den indstillede tørretid. Tørretider varierer afhængig af vægt og størrelse af tøjet, fabrikatet, afdampning etc. Disse termostater slukker for varmen hen mod afslutningen af tørreprogrammet for at spare energi. Den lavere temperatur thermostat forebygger skader på finere stoffer fra at blive skadet af varmen.

Luftindtags termostaten er monteret bagtil i bunden af maskinen. Den kan fungere under specielle konditioner ved blokeret luftindtag, overlæsset tromle eller blokeret fnugfilter. Denne thermostat afbryder flamme kontrollen. Dette resulterer i at brænder cyklus ”on” og ”off” bliver længere end de forudindstillede tørretider.

Skulle termostaten fejle er der en luftindtags ”cut-out” forbundet til gas magnetventilerne. Efter en aktivering kan ”cut-out” genindkobles ved at trykke OFF/ON til elforsyningen for en periode for at genstarte varmen men en servicetekniker er nødt til at rette fejlen.

Konditionerne ved fejl i luftgennemstrømning, ”blow-back” eller gasafbrydelse registreret af ioniserings elektroden vil lukke systemet ned.

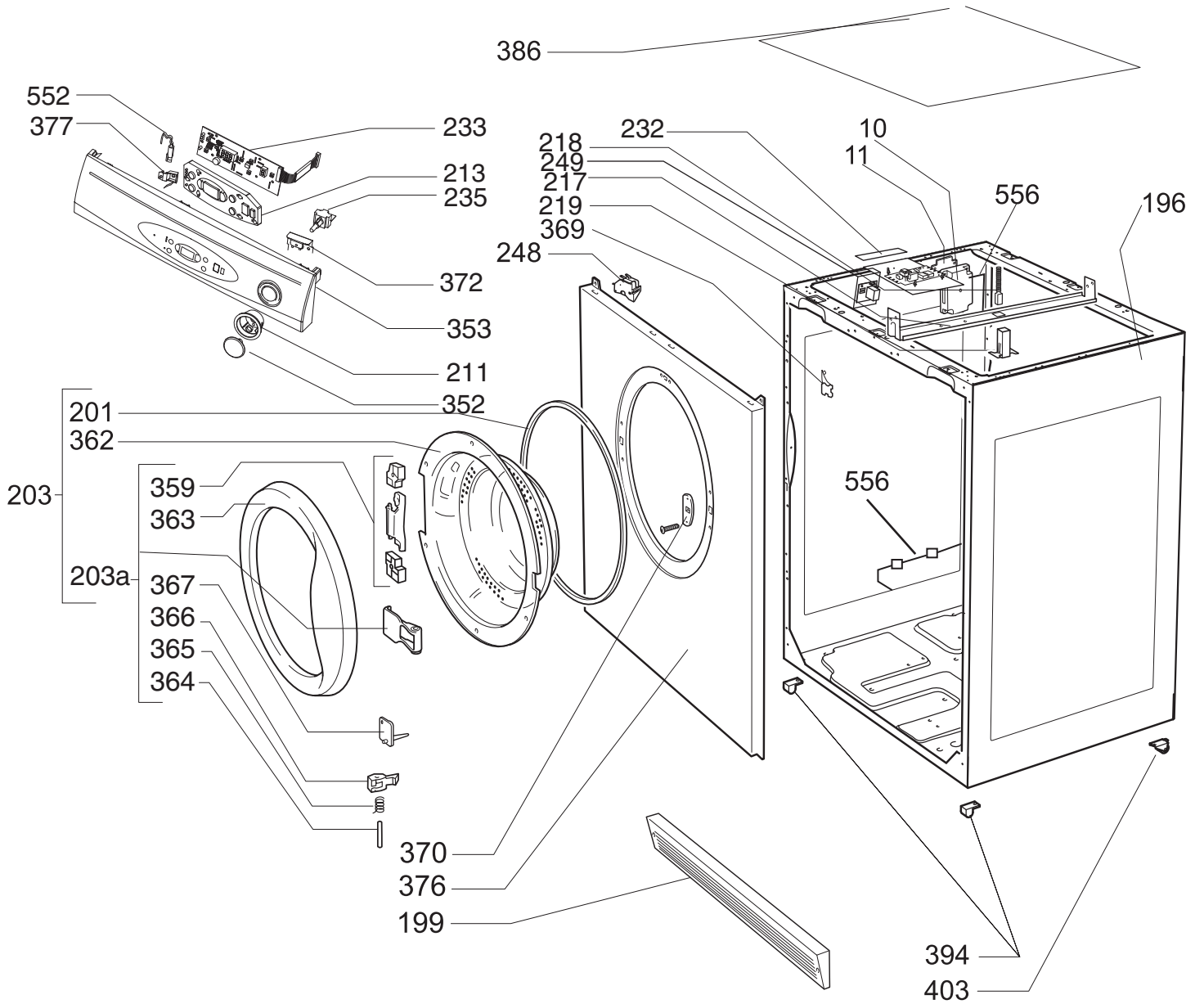
Både tromle rotation og varme control slukkes når lågen åbnes og startes op igen når lågen lukkes igen samt TÆND knap og START knap trykkes ind.

For tørreprogrammer se oversigt på kontrolpanelet.

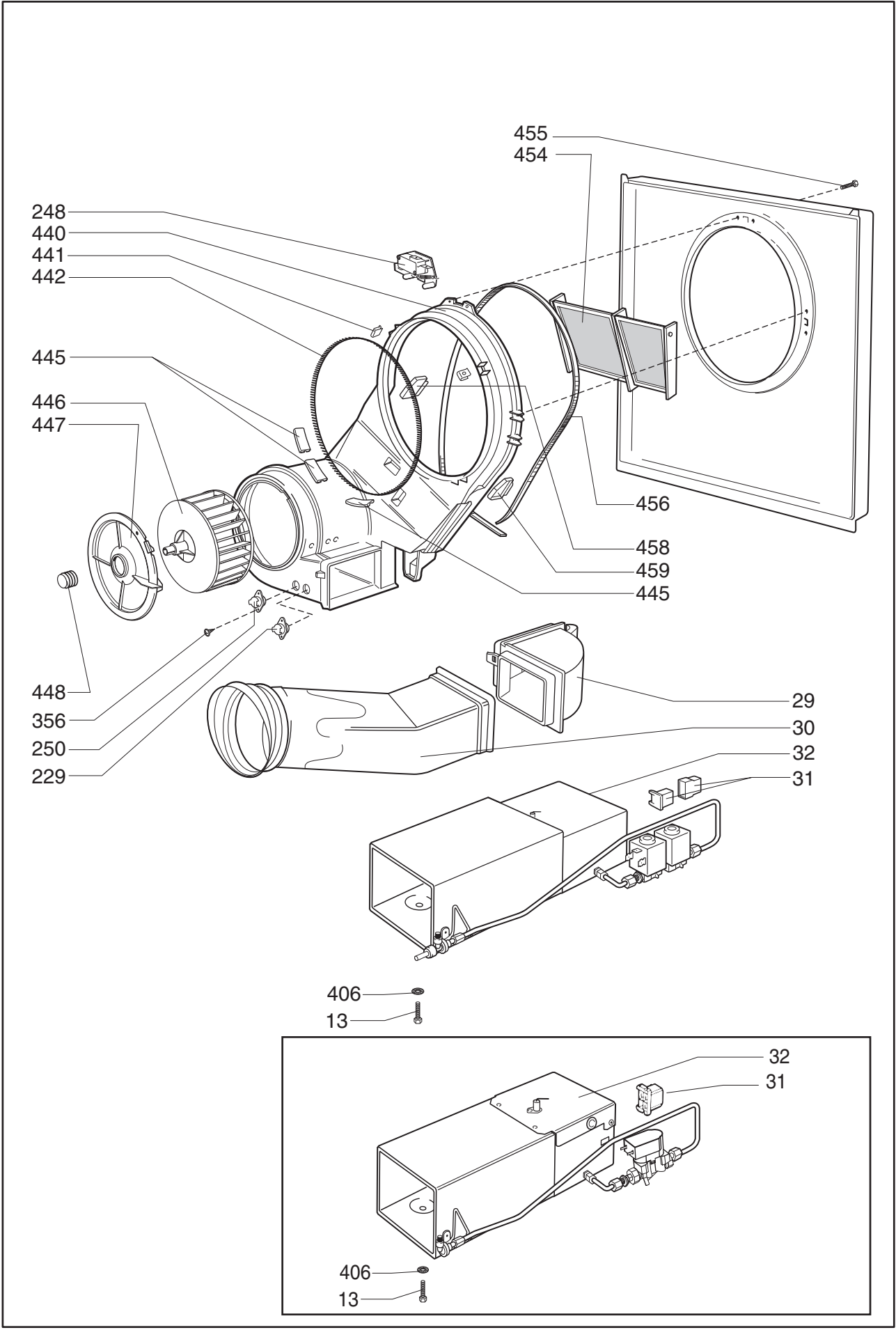
Noter: Undgå at fnug flyver rundt i og omkring tørretumbleren.

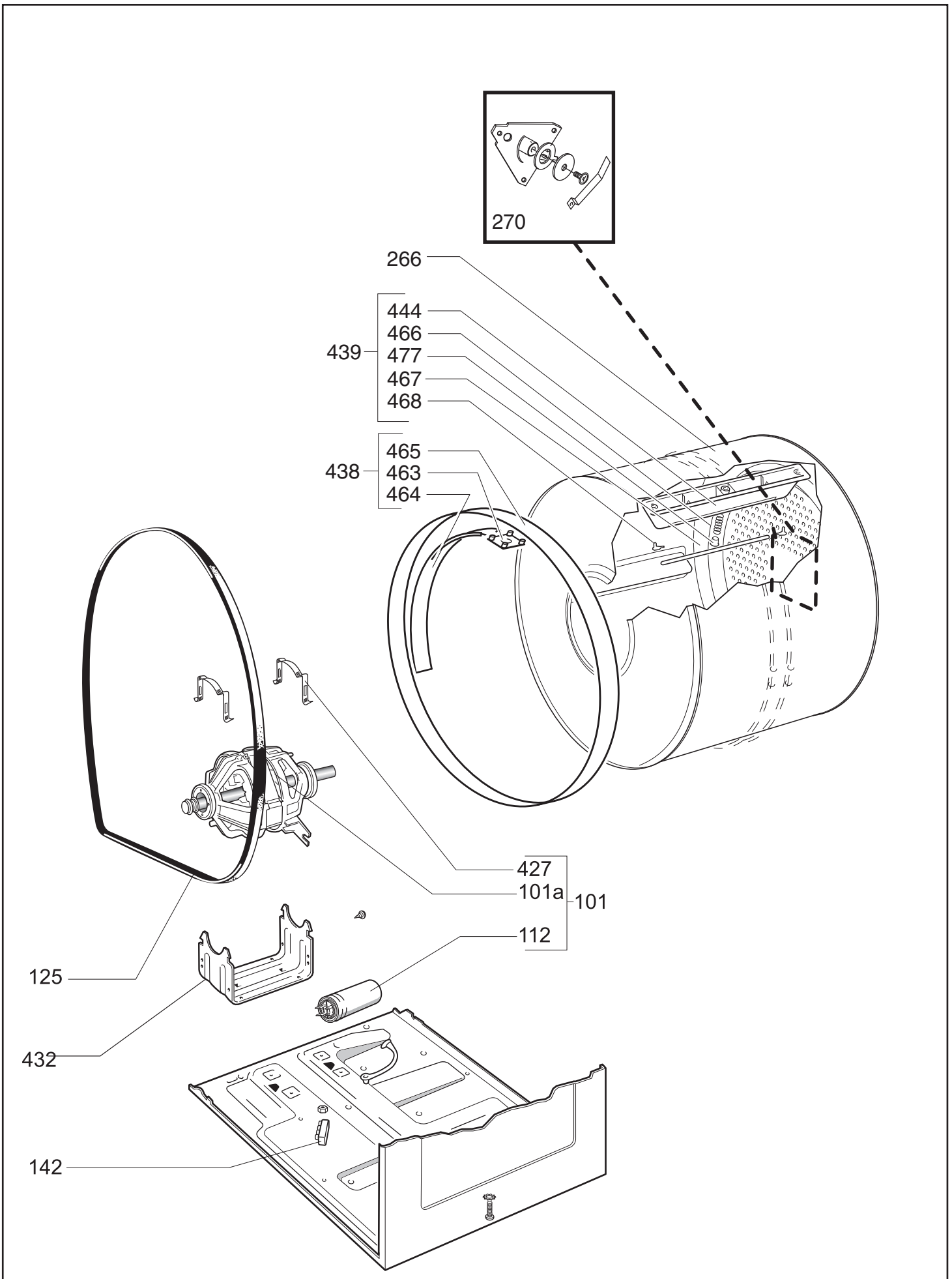
ECO 86A_

EXPLODED VIEW 1



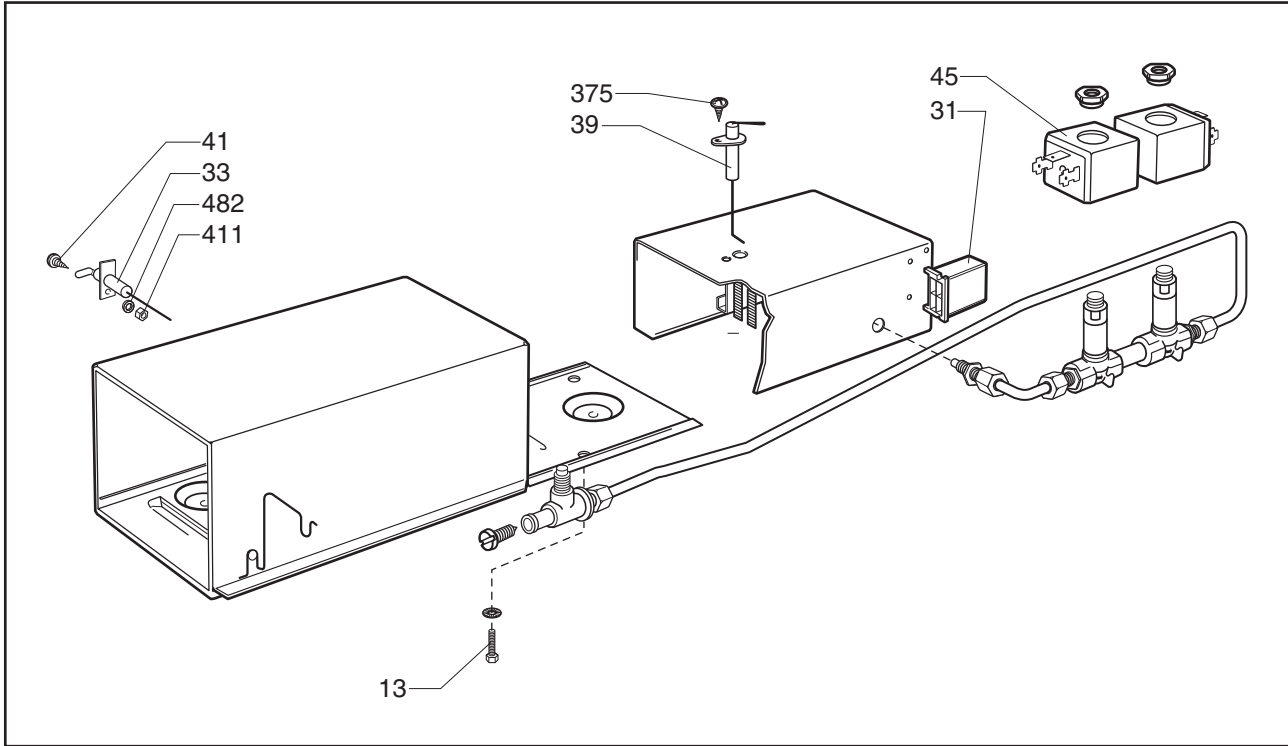
ECO 86A_
EXPLODED VIEW 3



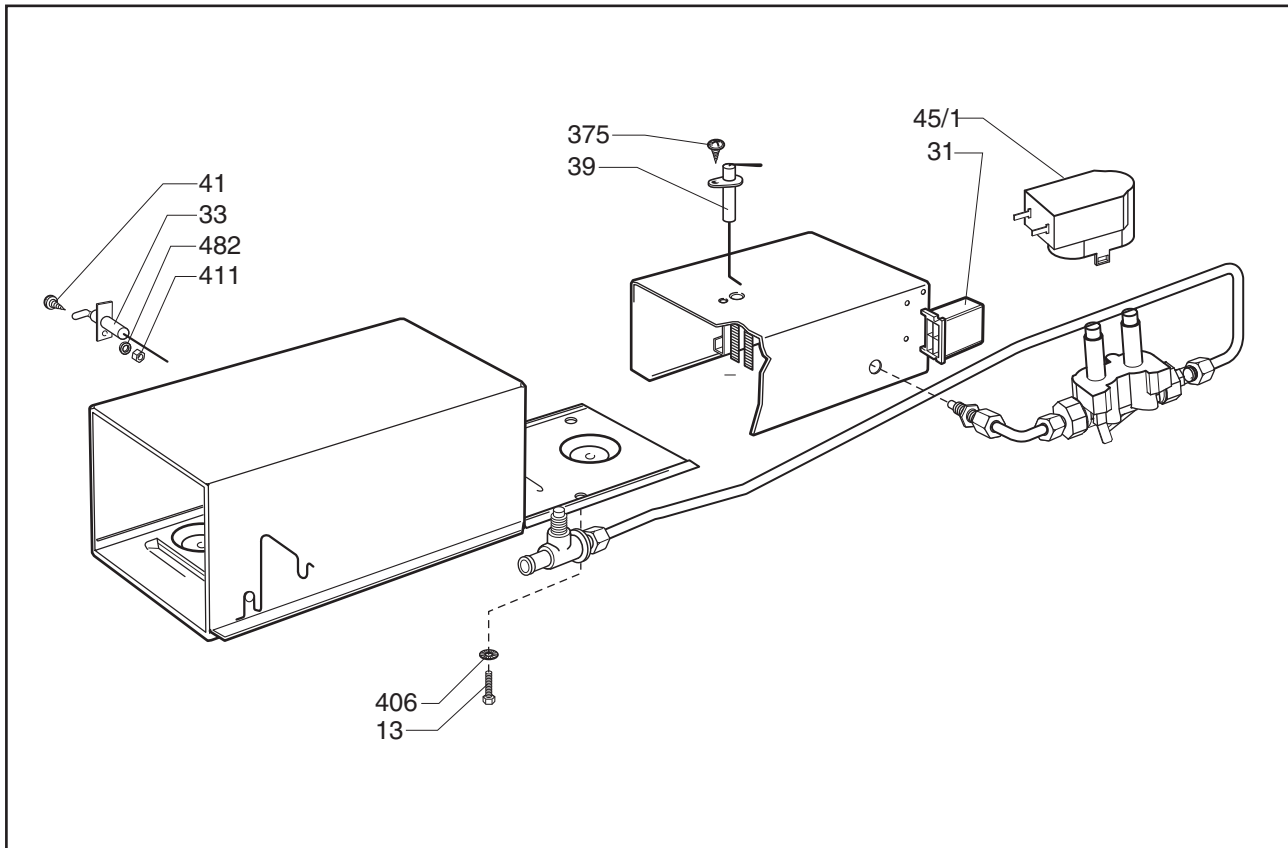


ECO 86A

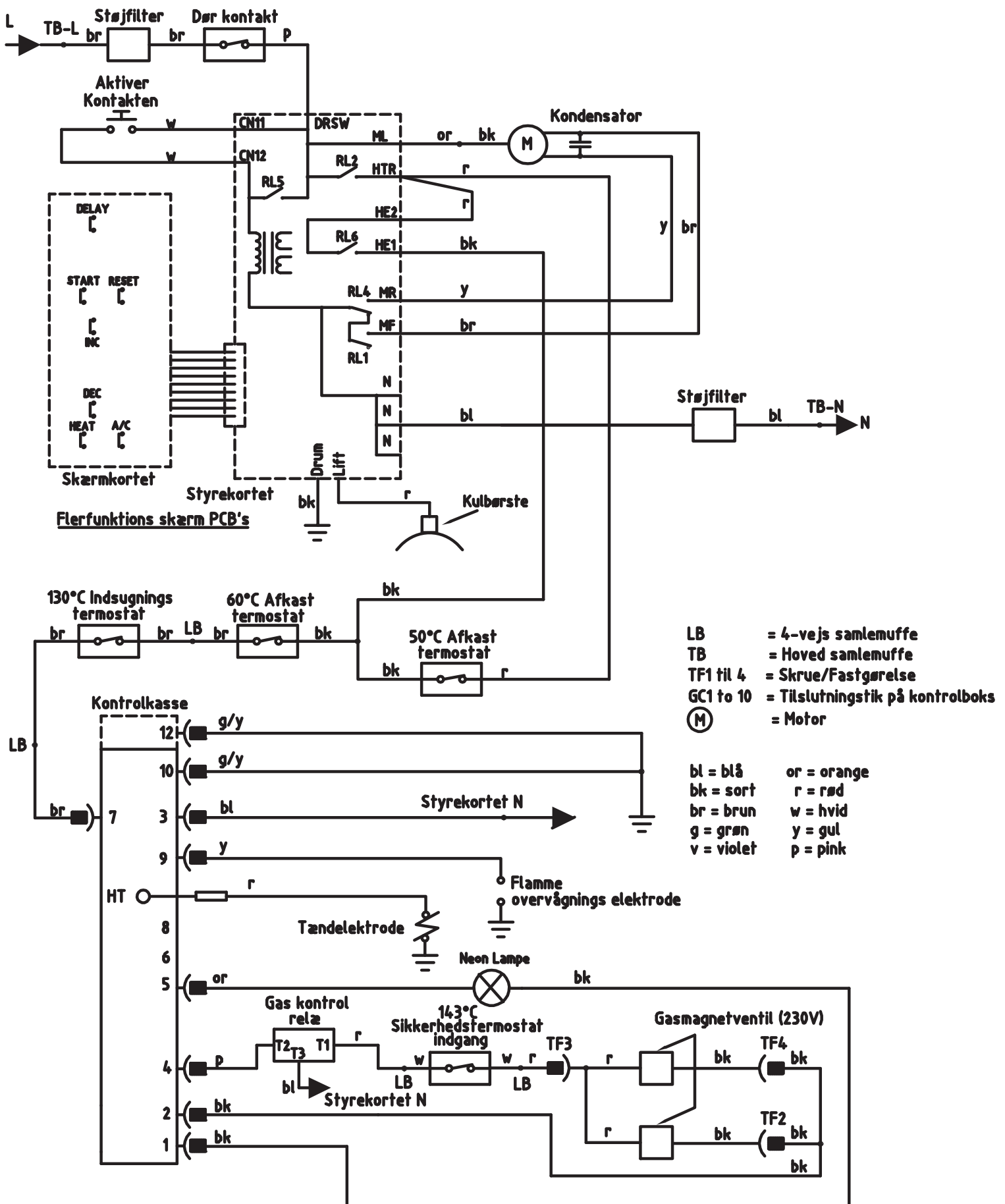
Exploded View 5



Exploded View 5/1



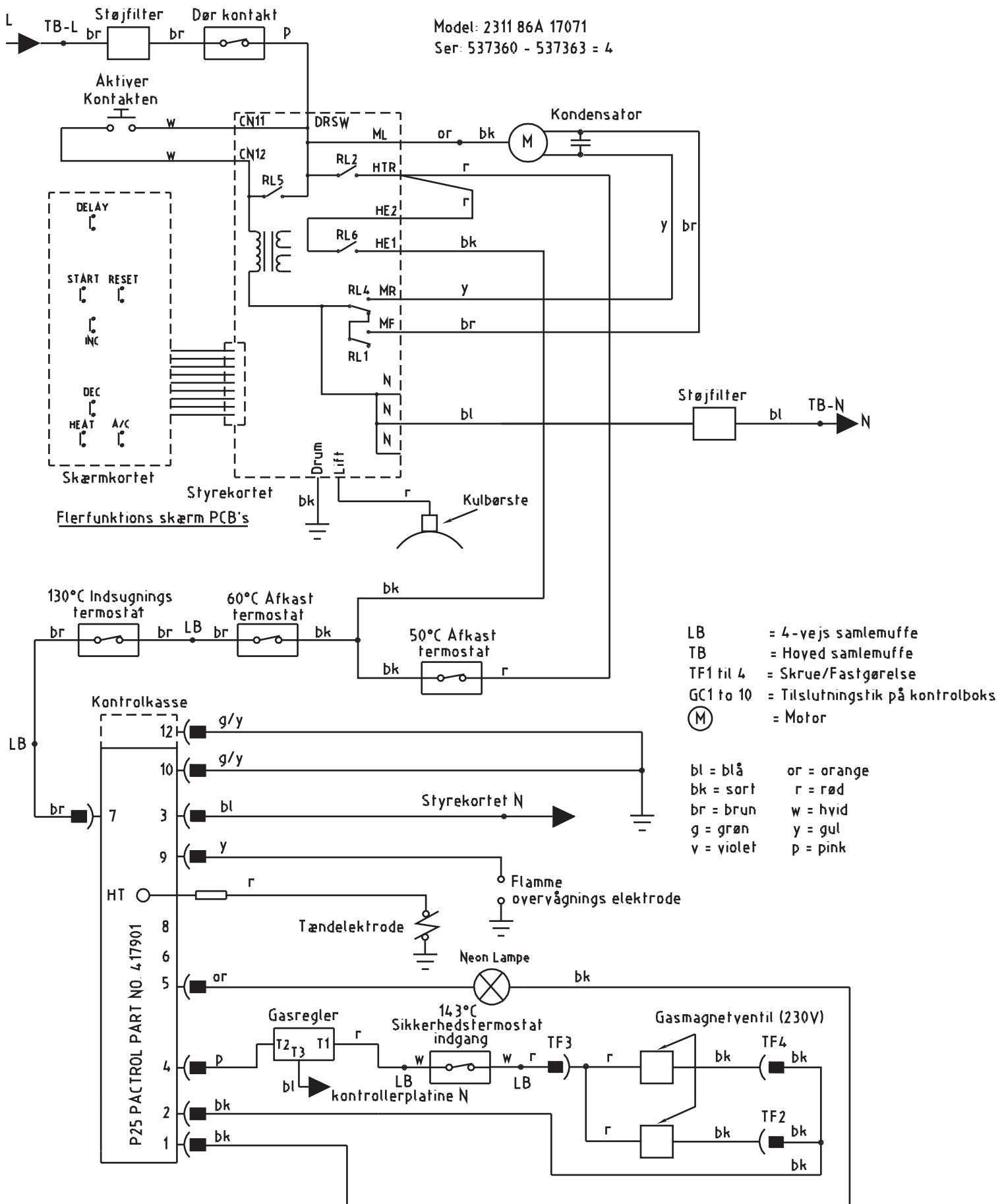
FUNKTIONS/LEDNINGS DIAGRAM - EC086A - A



- LB = 4-vejs samlemuffe
- TB = Hoved samlemuffe
- TF1 til 4 = Skruer/Fastgørelse
- GC1 to 10 = Tilslutningstik på kontrolboks
- (M) = Motor

- bl = blå
- bk = sort
- br = brun
- g = grøn
- v = violet
- or = orange
- r = rød
- w = hvid
- y = gul
- p = pink

FUNKTIONS/LEDNINGS DIAGRAM - DG EC086A (D)



FUNKTIONS/LEDNINGS DIAGRAM - EC086A

(E)

