



White Knight

SERVICE INFORMATION - DENMARK

GAS - TØRRETUMBLER

INSTALLATIONS - OG VEDLIGEHOLDELSERVEJLEDNING

ECO 43A



Til brug for den autoriserede VVS-installatør

ECO 43A

TEKNISKE DATA

General beskrivelse

White Knight er en tørretumbler med luge i front og opvarmet med en naturgasbrænder.

Der er en driftstermostat med to niveauer for tørretemperaturen og en timer til indstilling af tørretiden.

Tumbleren suger luft fra opstillingsrummet ind gennem en rist nederst i tumblers front. Noget af luften passerer brænderen, og noget passerer en kølezone, hvorefter det blandes og ledes ind forbi tøjet gennem hullerne forrest i tumblersen. Derefter ledes luften gennem ventilatoren til afkastkanalen.

Indreguleringsdata - ECO 43A

Beskrivelse: - Naturgas

Tændelegtrodeafstand - 3-4 mm

Ioniseringslegtrodeafstand - 2, 5-3.5 mm

Gasdyse - \varnothing 1,45

Dysetryk - 13,5 mbar

Tilslutningstryk - 18mbar

Belastning - 2.8 kw

Tilslutning

Gas: 3/8"rørgevind 18 mbar

El: 220-240v 50HZ
10A sikring
Ekstra beskyttelse kræves

Dimension

Højde: 85cm

Bredde: 59.6cm

Dybde: 57.0cm
Dybde med aftræksslange monteret er 60 cm

Vægt: 37 kg

Timer - max. indstilling 140min. Og med reversible driftinterval 6min./10 sec.

Understøtning - Maskinen hviler på 2 ruller i bagkant og 2 faste understøtninger i forkant, der ikke kan justers.

Luftmængde - Ca. 120 m³ /time med tøj i. ECO 43A

Mærkning - Model, fabrikat, data og serienummer er vist på et skilt i tumblersens låge.
CE - nummer og gasdata er placeret bag på tumbleren.

Komponenter

Motor: - Splitfase med centrifugalkontakt og 4 poler.10o W.
Temperatursikring ca. 130°C.

Brænder: - Atmosfærisk brænder af presset stålplade.

Gastryksregulator: - Jeavon Type 80DJ13

Flammeovervågning: - Pactrol GTD (NP230) 417900

INSTALLATIONSVEJLEDNING

GENERELT

White Knight gas tørretumbleren skal installeres i henhold til kravene i Gasreglement, afsnit A. El-forbindelse skal udføres efter reglerne i Stærkstrømsreglementet.

OPSTILLINGSRUM

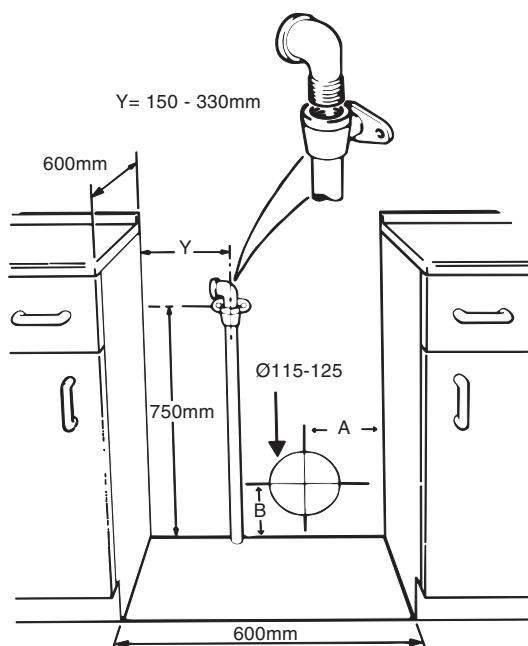
Tørretumbleren kan opstilles i bryggers, fyrrum, køkken o. lign. som beskrevet i GR-A.

NB! - Hvis tumbleren opstilles i rum, hvor der er installeret en gaskedel med åben forbrændingskammer, vil der være risiko, for at kedlens røggasser trækkes ud i rummet.

Derfor anbefales det at undgå en sådan placering og/eller koble tørretumbler og kedel sammen elektrisk på en sådan måde at apparaterne ikke kan være i drift samtidig.

MONTAGE

Tørretumbleren kan placeres tæt på vægge, skabe og andre køkkenlementer.



Der må anvendes godkendt fleksibel slange til montage (samme type som ved gaskomfurmontage). Det anbefales at bruge 1 m slange med faste forskruninger.

På billedet ses de minimums afstande, der kræves for montage af tumbleren samt placering af gastilslutning.

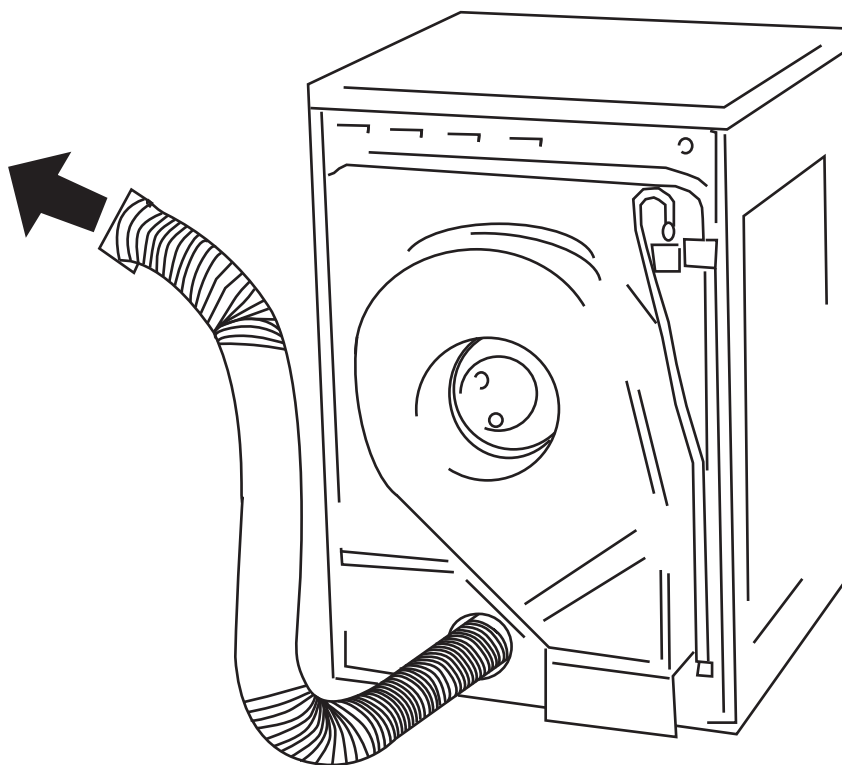
Hvis tumbleren monteres hævet over gulvet eller oven på en vaskemaskine, skal gasrørlænden på 750 mm måles fra understøtningen.

Hvis tumbleren installeres med et skab el.lign over, skal der altid være mindst 15 mm Aftrækket fri åbning over tumbleren.

Aftrækket fra tumbleren kan tilsluttes med et fleksibelt aftræksrør til enten aftrækskanal ført over tag eller til ydervæg.

Hvis der anvendes aftræk gennem ydervæg skal der holdes de samme afstande til åbninger mm. som ved balanceret aftræk.

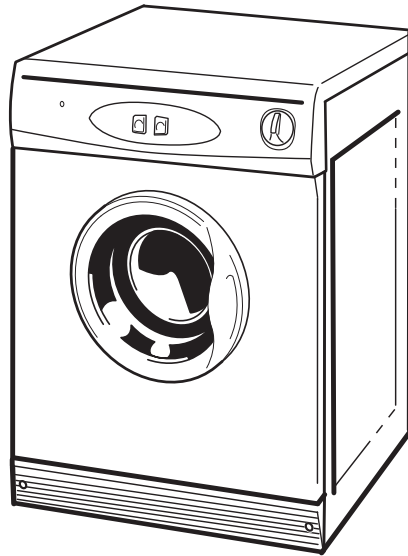
I begge tilfælde skal kravene i GR-A overholdes.



Tilslutning til aftrækskanal/ydervægsstuds skal ske med en temperatur- og mekanisk stabil slange.

START AF TUMBLEREN

Efter montagen af tørretumbleren skal denne opstartes og indreguleres (se indreguleringdata side 1).



0. Foretag tæthedstest af de gasførende dele.
1. Kontroller, at tumblers timer er i off-position, og driftstermostaten står på 60°C.
2. Fjern alt fra tumblers tromle og kontroller, at filteret ved lågen er placeret korrekt.
3. Tænd for elektricitet (lukket gashane).
4. Drej timeren til ca. 30 min.
 - Kontroller tænding (grøn lampe lyser).
 - Kontroller, at tumbleren fejludkobler efter ca. 10 sekunder.
 - Sluk timeren og tænd den igen eller åben og luk lågen.
 - Gentag startforsøg.
 - Kontroller, at tumbleren slukker, når lågen åbnes.
5. Åben for gasforsyningen og drej timeren som pkt. 4.
 - Kontroller dysetryk.
6. Luk for gassen og gentag pkt. 4
 - Kontroller, at man kan høre gasventilerne lukker inden 10 sekunder.
7. Start tumbleren igen og gennemfør en normal kontrol af forbrændingskvaliteten.
8. Bloker aftrækket. Tumbleren skal nu stoppe inden 10 sekunder.
9. Lad tumbleren arbejde en periode og kontroller om driftstermostaten arbejder korrekt.

VEDLIGEHOEDESESEVEJLEDNING

Vedligeholdelsesarbejde på tørretumbleren ud over rensning af filter, må kun udføres af en autoriseret VVS-installatør.

Det anbefales at udføre et vedligeholdelseseftersyn ca. hvert 3. år, dog afhængig af lokale forhold, anvendelsestiden, m.v.

VEDLIGEHOEDESESEFTERSYN

1. Kontroller tumblers luftveje for snavs, og rens hvis det er nødvendigt. (Kontroller at tumblers filter er rent og ikke beskadiget).

2. Kontroller gasbrænderen og udskift/juster:

- Elektrodeafstand ved tænd-og flammeovervågningselektrode.

- Tæthesprøv anlægget og kontroller slangeforbindelsen.

- Kontroller tilslutningstryk og dysetryk.

- Foretag en kontrol af aftrækkets renhed og bemærk, om der er beskadigelser på aftræksslange.

- Kontroller tumblers sikkerhedsfunktion ved at

 - lukke for gassen

 - blokere for aftræk

Begge prøver skal foranledige, at magnetventilen lukker efter minimum 10 sekunder.

- Kontroller driftstermostatens funktion

FEJLFINDING

Ved eventuelle driftsstop bør man først kontrollere gas og elforsyningen til tumbleren.

Herefter kan følgende fejlfinding anvendes:

1. Motoren på tumbleren virker ikke

- Er der strøm? Kontroller sikringer
- Er lågen lukket?
- Virker timeren?
- Er der spænding til motoren?

2. Motoren virker, men et fuldt programgennemløb af fyringsautomaten giver ikke gnist ved tændelektroden

- Kontroller tændelektrode
- Kontroller kontrolkasse
- Kontroller termostater

3. Som pkt 2. men med gnist, uden at brænderen tænder

- Kontroller gasforsyningen
- Kontroller om magnetventilerne åbner
- Kontroller om kontrolkassen giver spænding til magnetventiler
- Kontroller brænderen

4. Brænderen tænder, men slukker efter en kort periode

- Kontroller gastryk
- Kontroller ioniseringsstav
- Kontroller kontrolkassen

5. Motoren virker, men tromlen drejer ikke rundt

- Kontroller drivrem
- Kontroller drivremmens spænding
- Kontroller drevet på motoren

6. For lang tørretid

- Kontroller gastryk og dysetryk
- Kontroller ventilatoren
- Kontroller filteret for tilstopning
- Kontroller luftvejene for tilstopninger
- Kontroller termostater

7. Timeren stopper ikke tumbleren

- Udskift timeren

8. Den grønne lampe lyser ikke, når brænder er i drift

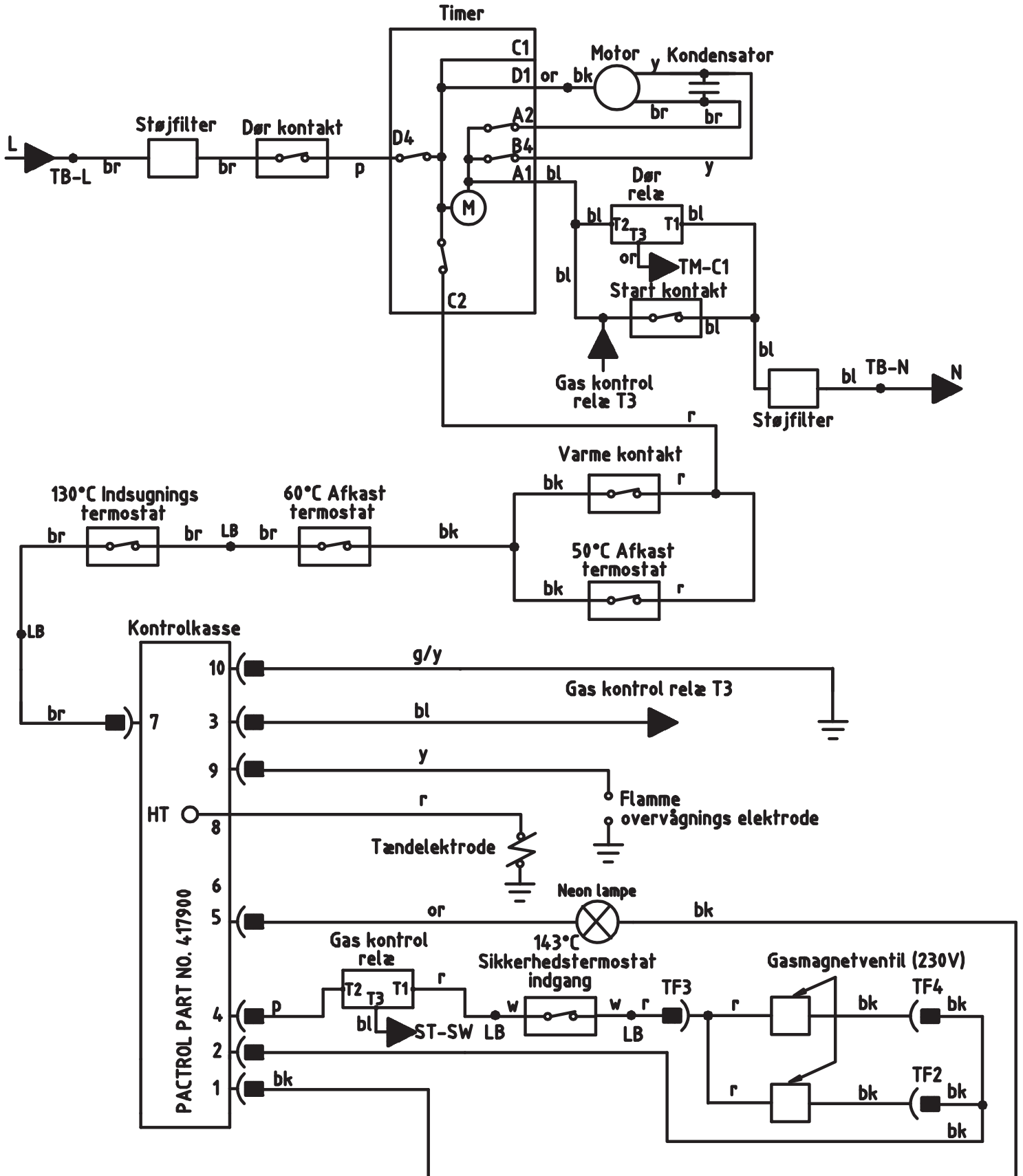
- Kontroller signalet fra kontrolkassen

9. Tumber støjer meget ved drift.

- Er der fremmedlegemer i tromlen?
- Kontroller lejer til tromlen

FUNKTIONS/LEDNINGS DIAGRAM - EC043A

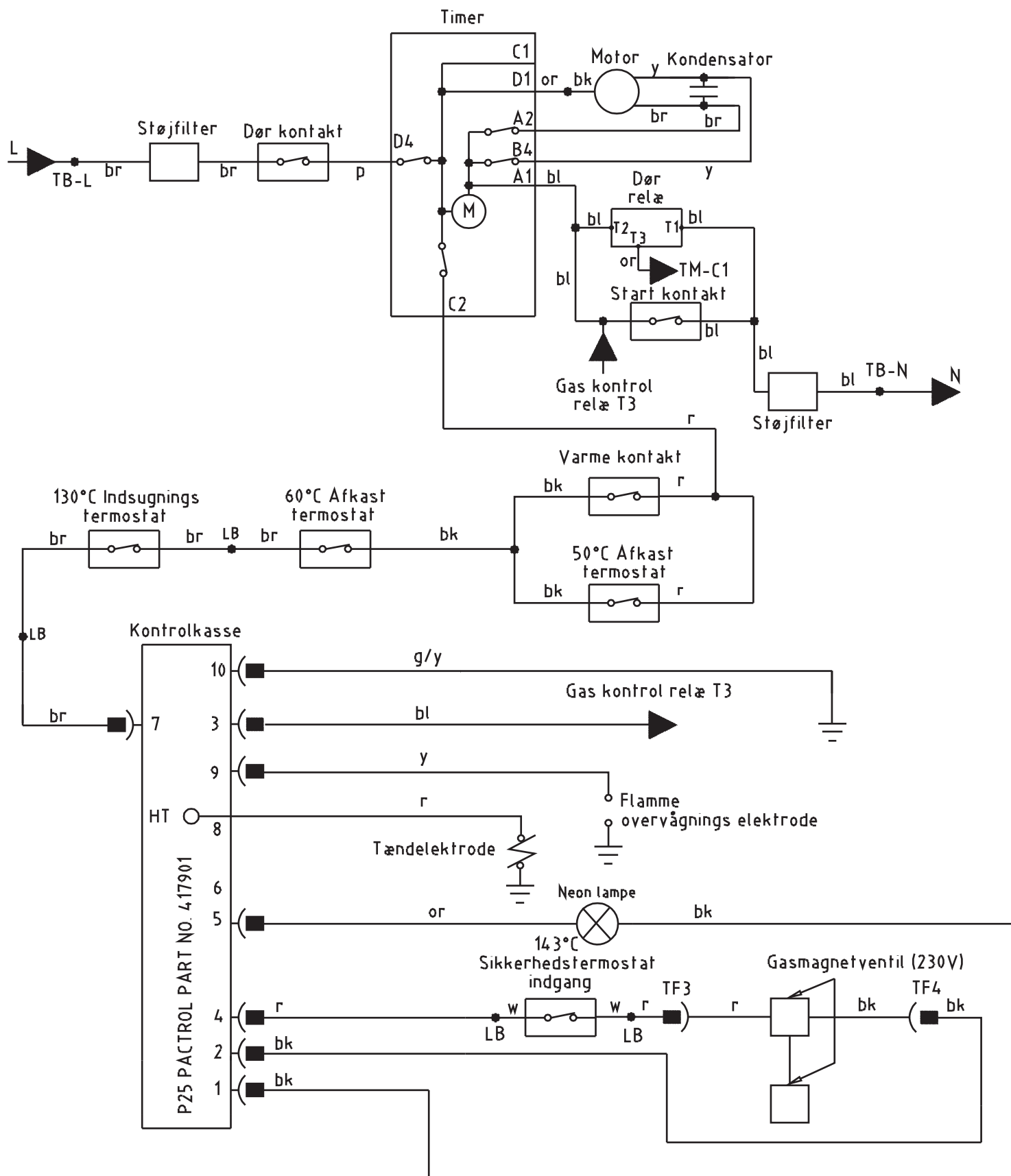
(A)



- LB = 4-vejs samlemuffe
- TB = Hoved samlemuffe
- TF1 til 4 = Skruer/Fastgørelse
- GC1 to 10 = Tilslutningstik på kontrolboks
- (M) = Motor

- bl = blå
- bk = sort
- br = brun
- g = grøn
- p = pink
- or = orange
- r = rød
- w = hvid
- y = gul

FUNKTIONS/LEDNINGS DIAGRAM - EC043A (E)

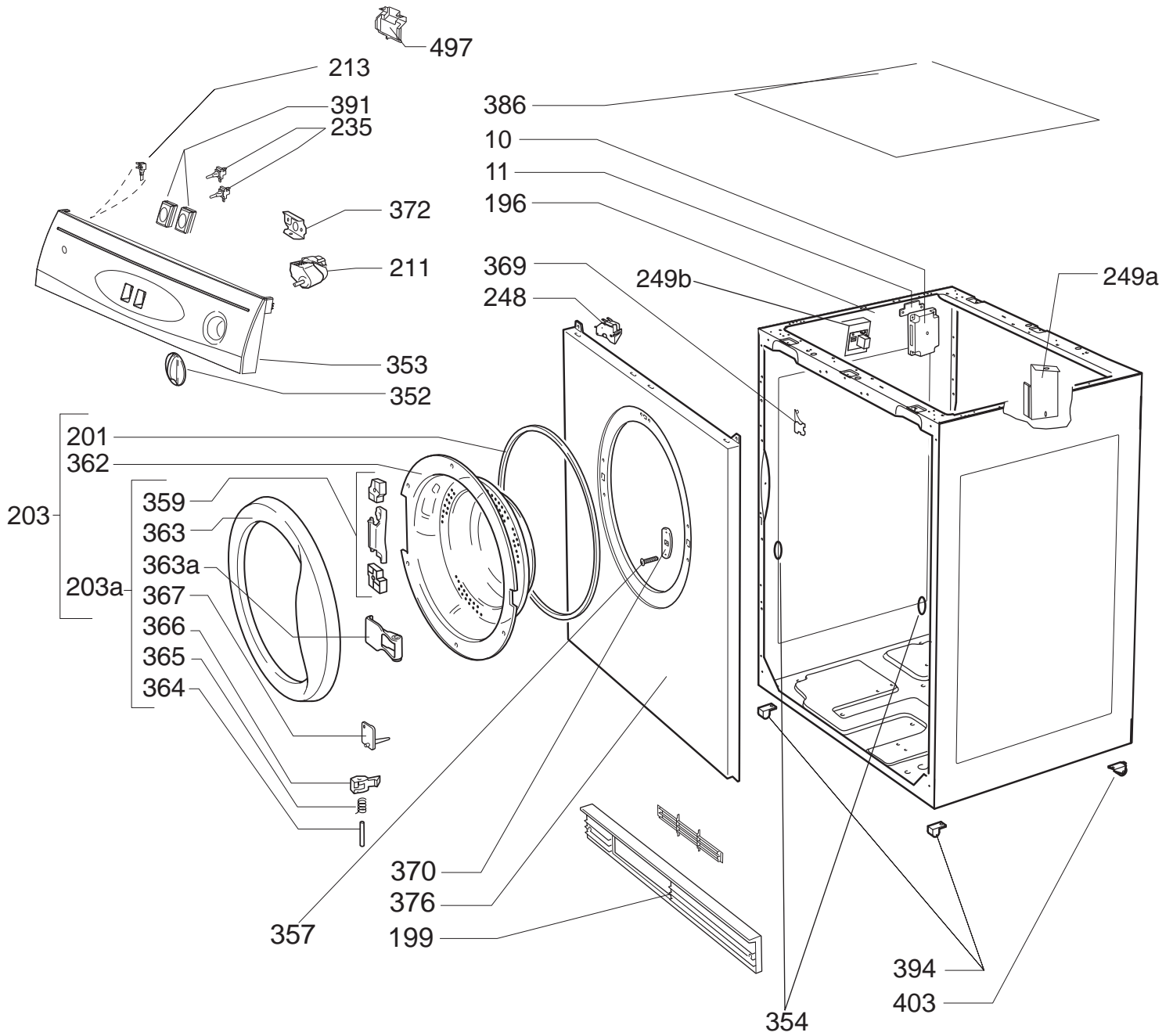


TB = Hoved samlemuffe
 TF1 til 4 = Skrue/Fastgørelse
 GC1 to 10 = Tilstutningstik på kontrolboks
 (M) = Motor

bl = blå
 bk = sort
 br = brun
 g = grøn
 p = pink
 or = orange
 r = rød
 w = hvid
 y = gul

WHITE KNIGHT ECO 43A_

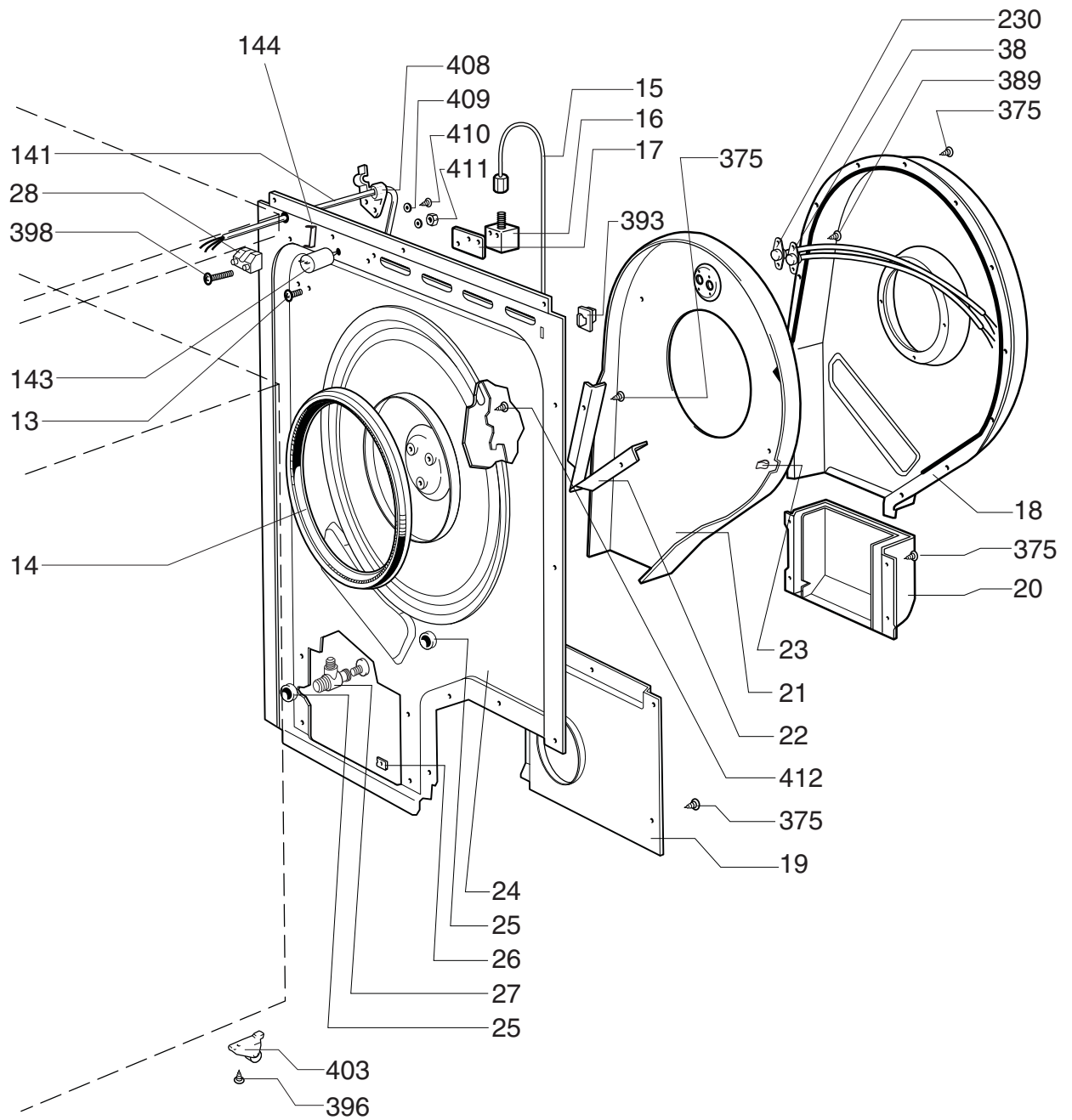
EXPLODED VIEW 1



WHITE KNIGHT ECO 43A

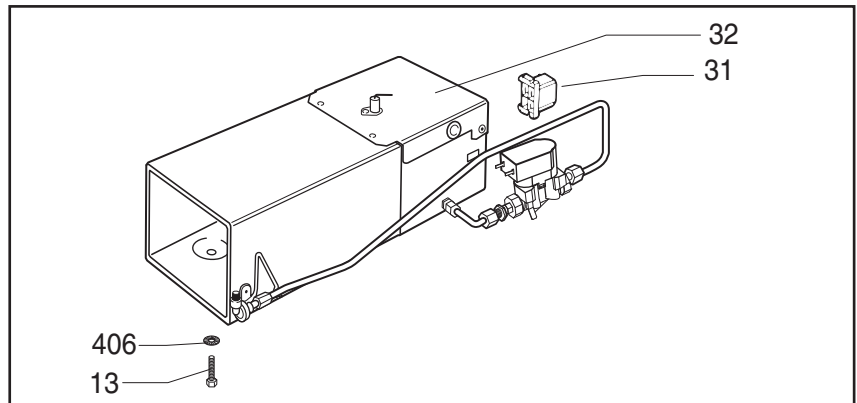
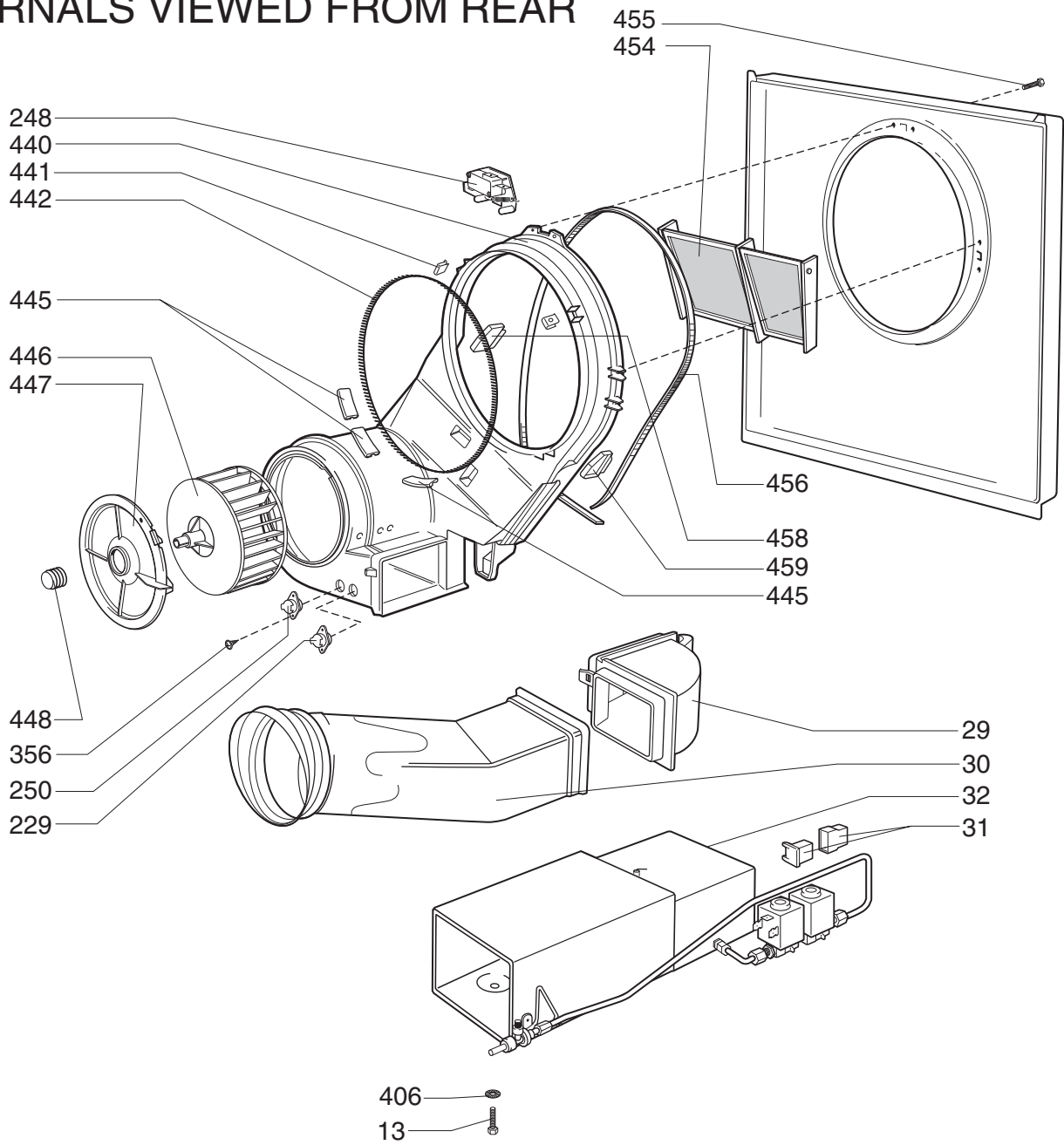
EXPLODED VIEW 2

REAR ASSEMBLY VIEWED FROM FRONT



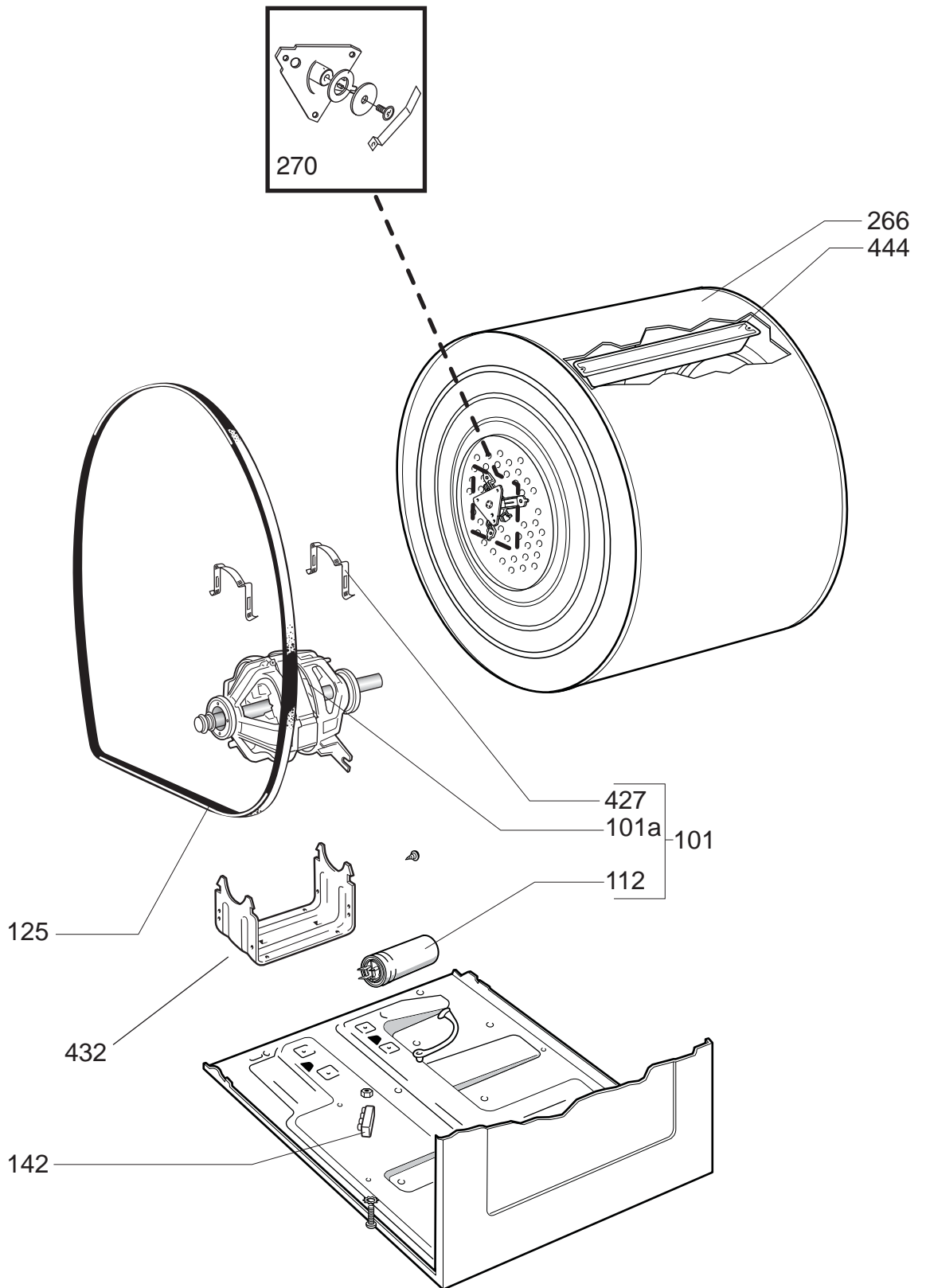
WHITE KNIGHT ECO 43A_

EXPLODED VIEW 3 INTERNALS VIEWED FROM REAR

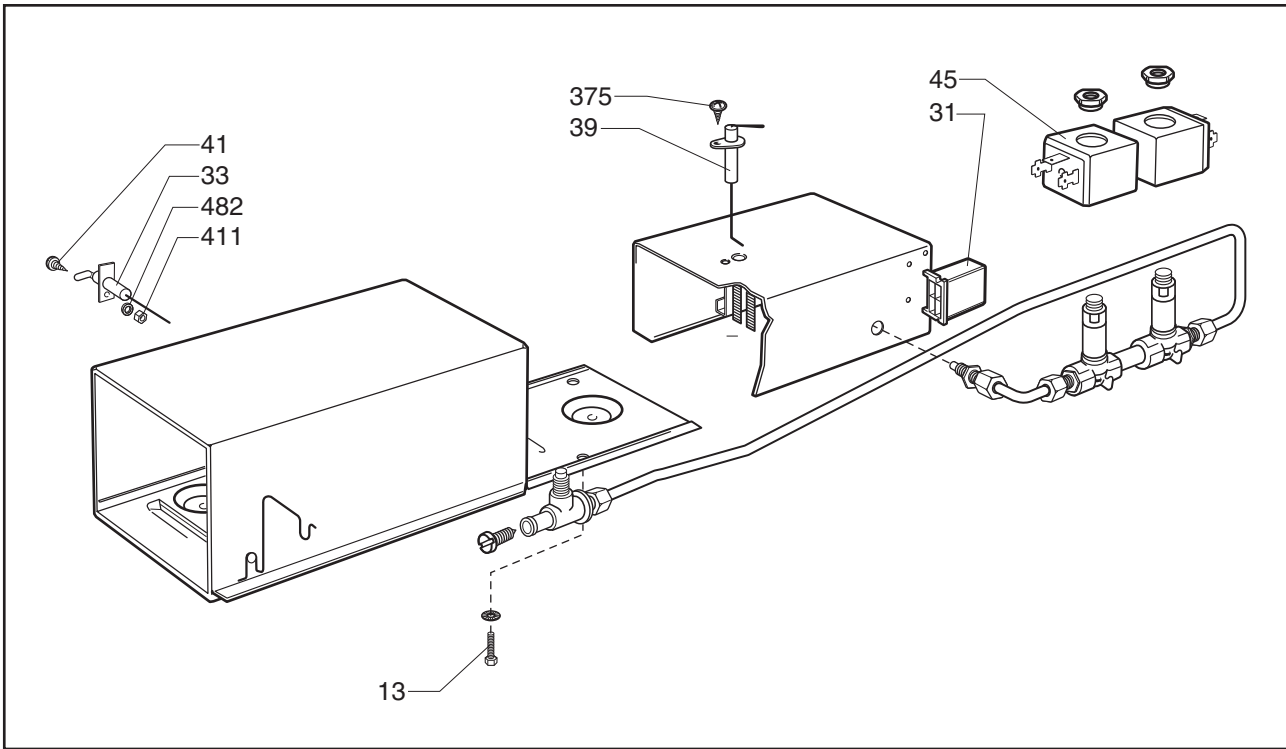


WHITE KNIGHT ECO 43A_

EXPLODED VIEW 4 INTERNALS VIEWED FROM REAR



Exploded View 5



Exploded View 5/1

