



NEW WHITE KNIGHT

Installations anvisning

Servicevejledning

Bygas tørretumbler type 20a



Til brug for den autoriserede installatør

GAZELCO™

Udvikler certificeret varmeteknologi

TEKNISKE DATA GENERELT

Front betjent sensor tørretumbler med gas-opvarmning. Reversibel tromle funktion. Elektronisk kontrol med 2 temperaturfølere for styring af luft afkast. Luften trækkes ind gennem front grillen og ledes henholdsvis gennem gasbrænderen og gennem køle passagen. Luften ledes gennem kanal bagpå tromlen og ind gennem tøjet, passerer fnugfilteret og blæseren og ledes bagud gennem aftrækslangen.

TILSLUTNINGER

Gastilslutning: Rp 1/2 (1/2" indvendig gevind).

Nominelt 10mbar

EI: 230V.50 Hz, tilsluttet jord. Den monterede 230V ledning og stik SKAL benyttes ellers bortfalder garantien.

DIMENSIONER

Højde: 85 cm

Bredde: 59.6 cm

Dybde: 57 cm

Dybde med aftrækslange monteret: 60cm

VÆGT

Med emballage 38 kg

Uden emballage 37 kg

Støtteben: Maskinen er monteret med 2 ruller bagtil og 2 ikke justerbare ben fortil.

LUFT GENNEMSTRØMNING

Ca. 120 m³ i timen ved fuld kapacitet.

IDENTITET

Fabrikationsdata er placeret bag på maskinen og serie nr. er placeret inde i lågens krands og kan ses når lågen er åben. De første 4 numre er år og uge for produktion.

De sidste 6 cifre er maskinens identifications nr.;

**AL INFORMATION FRA DENNE LABEL SKAL OPLYSES
VED ENHVER SERVICE.**

KOMPONENTER

BLÆSERMOTOR

Permanent split vekselstrøms (8μF) 4 polet—Ca. 1/8 HK

Overbelastnings beskyttelse ca.130°C

GASBRÆNDER

Stålplade med udstanset flamme perforeringer.

Varme input: 3.0kW (10235 Btu/hr).

KONTROL

Type: Pactrol flamme kontrol, P16AGTD(CE)/P25 GTD (CE) - 417901

414601. Tændelegte afstand til brænder 3 til 4 mm.

Ioniseringslegte (2020 001 2622).

Højde fra bunden af brænderen til spidsen af ioniseringslegten 27.0±0.5 mm.

LUFT INDTAG TERMOSTAT

(Brun ledning) Bi-metal kontakt, normalt lukket.

Kontakt åbner, hvis lufttilførsel blokeres.

Kontakt åbner, 130°C ±3°C

Kontakt lukker, 100°C ±5°C

LUFT INDTAG TEMPERATUR BEGRÆNSER

(Hvid ledning) Bi-metal kontakt normalt lukket.

Kontakt åbner, hvis luft indtag temperatur-begrænser fejler.

Kontakt åbner, 143°C ±3°C

Kontakt lukker, 100°C ±5°C

AFTRÆKS TERMOSTAT

Bi-metal kontakt normalt lukket.

Normal fabrikat: Kontakt åbner 60°C ±3°C

60°C (grøn spot Kontakt re-sætter 49°C ±4°C tolerance)

Finfølede fabrikat: Kontakt åbner 50°C ±3°C

50°C (rød spot Kontakt re-sætter 35°C ±3°C tolerance)

TROMLE

Volume 105 liter

Omdrejninger 50/59 p.m.

Kapacitet 8 kg tør uld

Rotation med uret 5 min., mod uret 10 sek.

TRANSMISSION

Poly-bælte trukket af motor via remskive til udvendig løbebane på tromlen.

ELEKTRONISK KONTROL

9 valgbare programmer giver valg af tørhedsgrad og tidsindstillet programvalg. Når tørringen er slut, periodisk tumbling (Antikrøl hvis valgt) følger indtil maskinen tømmes.

VALG

Valg af varme, FULD, HALV eller KOLD

Aktiver knap ved et kort tryk.

FNUGFILTER

0.1µF +2x2200/2400pF +2x5mH +2M2

TILBEHØR

Flexslange, varenr. 2020 001 2684

Væg/vindues sæt, varenr. 2020 001 2626

Stablings sæt til placering af tumbler oven på vaskemaskine, varenr. 2020 001 2738

1. INSTALLATION

Tumbleren er designet for installation med fleksibel gasslange. Der skal foretages tæthedsprøve efter montage. Ved installation places maskinen så gastilførslen kan betjenes.

Maskinen er monteret med 1,5 m el-ledning med jord. Maskinen må ikke tilsluttes el permanent til kontakt. Afkortes ledningen og monteres nyt stik bortfalder fabriks garantien.

2. LUFT FORBRUG

Tørretumbleren skal installeres i et rum med god plads og mulighed for at åbne et vindue eller tilsvarende. Brugeren skal orienteres om at vindue eller tilsvarende skal holdes åbne under drift af tørretumbleren. En ventilationsrist på min. 100cm² skal monteres såfremt gulvareal er mindre end 3,7 m², 3/kw kapacitet for luftforbrug.

Supplerende guider og lovmæssige krav for installation findes hos GAS-installatøren.

3. PLACERING

Tørretumbleren må ikke installeres i et soveværelse, badeværelse eller bruserum. Man skal være omhyggelig med, ikke at have brændbare materialer i nærheden af tørretumbleren.

Tørretumbleren kan placeres mod væg, køkkenskabe eller tilsvarende hårde overflader.

4. VENTILATION

Tørretumbleren skal monteres med en aftræksslange der enten sættes ud gennem et vindue eller monteres fast med et aftrækssæt der leveres fra leverandøren.

Noter: Pas på ikke at klemme aftræksslangen så denne bliver blokeret eller har mere end 3 ombukninger da dette hindrer luftgennemstrømningen. Aftrækket kan kontrolleres periodevis og evt. renses hvis nødvendigt.

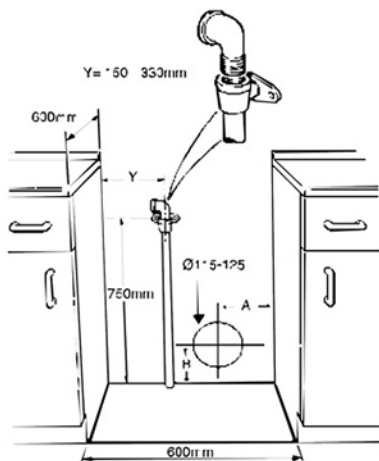
PERMANENT AFTRÆK

Tilbehør vindues/væg gennemføringssæt kan leveres:

Se illustration for nødvendigt hul gennem væggen. Dim. A= 200mm og Dim. B= 100mm for vinkelret montage fra maskinen.

Noter: Dim B kan øges til 200mm for en evt. lettere boring hvis nødvendigt.

5. VIGTIGT: POSITION AF TØRRETUMBLER OG TILSLUTNINGER



Illustrationen viser det minimum af plads der kræves samt positionen af gastilførslen. Gasventilen kan ikke monteres med tilslutningen ud fra væggen men skal monteres på langs af væggen grundet pladskravet.

Stikkontakt skal være opsat indenfor 1,4 m fra maskinen (Ledningens længde).

Hvis tørretumbleren placeres på et podie eller oven på en vaskemaskine (ved brug af stabilingssæt) skal mål på 750mm fra tørretumblerens fundament overholdes. Hvis tørretumbleren monteres under en bordplade skal der være min. 15mm mellem tørretumbler og bordplade.

Vi anbefaler "stablingssæt" til alle tørretumblere der monteres oven på en vaskemaskine.

Hvis der skal bruges tilbehørs sæt:

VÆG/VINDUES sæt

STABLING sæt

Se separate montage vejledninger, der følger med hvert sæt.

6. OPERATIONELT TJEK

6.1 Fjern test skruen på gasregulatoren og tilslut trykprøvningsapparat.

6.2 Tjek at tumblersens kontrolpanel står i 'off' position, og at varmestyrken er sat på FULD

Fjern alt inde i tromlen, tjek at fnugfiltret er isat og luk lågen.

6.3 Åbn for gassen. Tænd maskinen.

6.4 Vælg program 9 (Tidsindstillet). Tjek tændingen. Hvis gassen tændes men slukker igen, åbnes og lukkes lågen igen indtil maskinen kører mindst 30 sek. og indtil al luft er fjernet i gastilførslen og maskinen kører kontinuerligt. Noter: Gassen tændes ikke hvis tromlen kører mod uret.

6.5 Når gassen brænder indstilles gastrykket som beskrevet i de tekniske data. Sluk maskinen og skru skruen på gasventilen på igen. Tjek for mislyde.

6.6 Tænd maskinen igen så gassen brænder. Luk for gassen og hør om magnetventilerne lukker. Efter 30 sek. åbn for gassen igen og kontroller at der ikke sker en tænding af gassen. Sluk og tænd maskinen igen og kontroller for tænding.

6.7 Kontroller at betjeningen af maskinen ikke giver anledning til selvantændelse af andre gasforbrugende apparater i rummet eller tilstødende rum, eks. vis gaspejs eller gaskedel.

6.8 I tilfælde af strømsvigt efter installationen kontrolleres at maskinen er tilsluttet korrekt med jord.

6.9 VIGTIG INFORMATION GEN-INDKOBLING AF DEN KONTINUERLIGE FLAMME KONTROL BOX.

DEN KONTINUERLIGE FLAMME KONTROL BOX PÅ DENNE MASKINE BEHØVER 6-12 SEK. NULSTIL PERIODE EFTER HVER STRØMAFBRYDELSE.

6 SEKUNDER PAUSE ER NØDVENDIGT MELLEMLIVET HVERT FØRSTØR PÅ AT STARTE MASKINEN EFTER HVER TÆND/SLUK ELLER ÅBNING AF LÅGE.

7. LUFT GENNEMSTRØMNING

Det er vigtigt at luft gennemstrømningen i aftræksslagen ikke begrænses.

8. VEDLIGEHOLDELSE

Denne maskine behøver ikke et årligt eftersyn med mindre det er krævet i henhold til evt. husleje aftaler. Enhver service på maskinen skal udføres af aut. servicetekniker.

9. STABLING

Instruktioner for stabling, hvis ønskes, leveres sammen med stablings sættet.

PROGRAMMER

Den elektroniske kontrol styrer tørreniveau ved hjælp af elektrisk modstands metode der styrer relæer for:

a) starter el-motor, for forlæns og baglæns rotation og

b) starter den kontinuerlige flamme kontrol.

Den elektroniske kontrol afgør hvornår det valgte tørreprogram er nået, afbryder gasbrænderen og lader tromlen fortsætte for 12 min. for nedkøling. Periodevis fortsætter tumbleren med at rotere indtil maskinen tømmes – antikrøl indikeres med en lampe på frontpanelet (Hvis valgt).

Den kontinuerlige flamme kontrol åbner de 2 magnetventiler efter en forsinkelse på 8 sek. og aktiverer tændeledet. Hvis flammen ikke er registreret af ioniserings elektroden inden 10 sek. Lukker ventilerne igen. Systemet skal genstartes ved at tænde maskinen igen.

Varmestyrke vælgeren giver valg for h.h.v. 60oC og 50oC aftræks thermostat control. Dette påvirker brænder cyklus "on" og "off" og giver længere tørretid end den indstillede tørretid. Tørretider varierer afhængig af vægt og størrelse af tøjet, fabrikatet, afdampning etc. Disse termostater slukker for varmen hen mod afslutningen af tørreprogrammet for at spare energi. Den lavere temperatur termostat forebygger skader på finere stoffer fra at blive skadet af varmen.

Luftindtags termostaten er monteret bagtil i bunden af maskinen. Den kan fungere under specielle konditioner ved blokeret luftindtag, overlæsset tromle eller blokeret fnugfilter. Denne termostat afbryder flamme kontrollen. Dette resulterer i at brænder cyklus "on" og "off" bliver længere end de forudindstillede tørretider.

Skulle termostaten fejle er der en luftindtags "cut-out" forbundet til gas magnetventilerne. Efter en aktivering kan "cut-out" genindkobles ved at trykke OFF/ON til elforsyningen for en periode for at genstarte varmen men en servicetekniker er nødt til at rette fejlen. Konditionerne ved fejl i luftgennemstrømning, "blow-back" eller gasafbrydelse registreret af ioniseringselektroden vil lukke systemet ned.

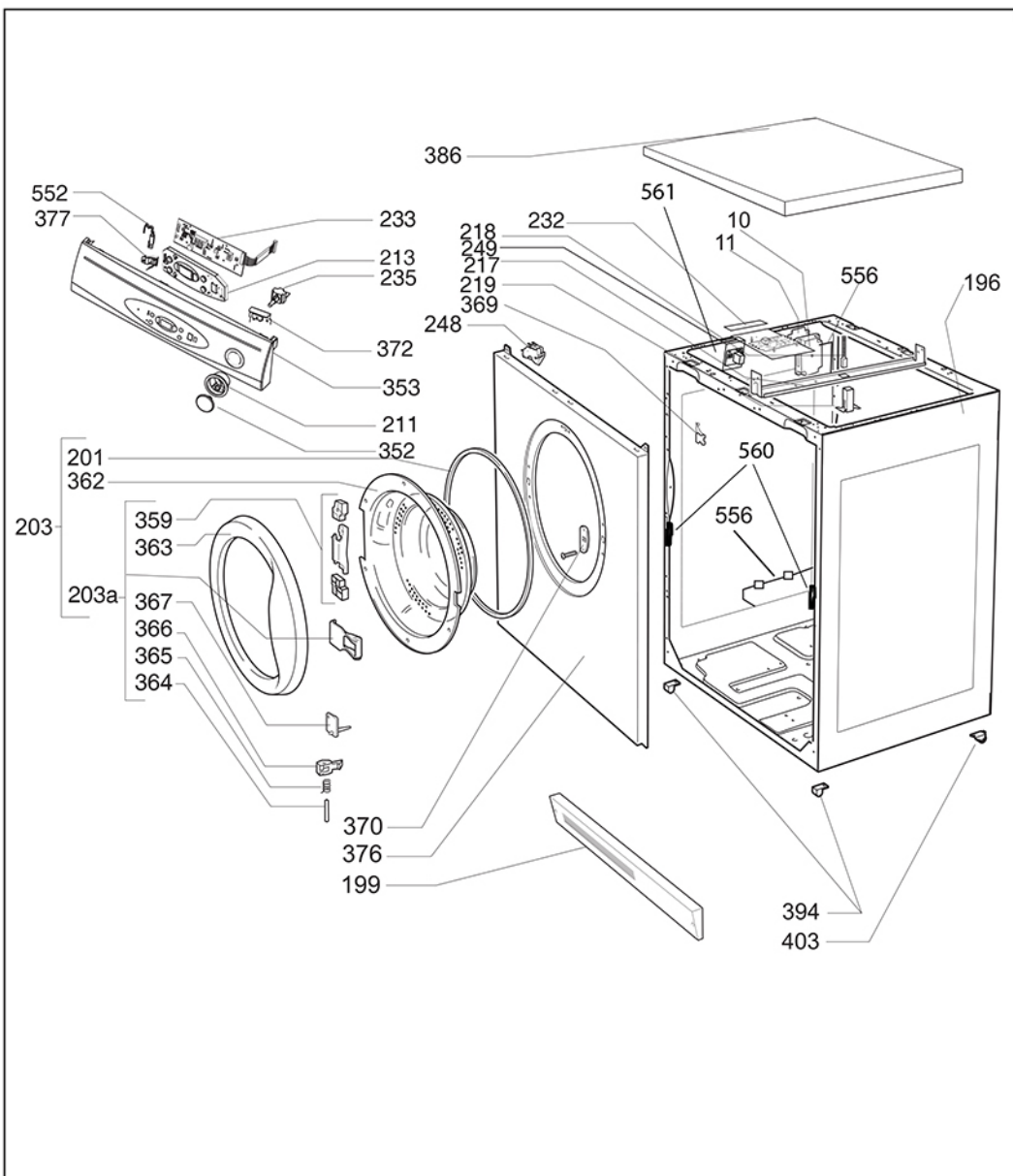
Både tromle rotation og varme control slukkes når lågen åbnes og startes op igen når lågen lukkes igen samt TÆND knap og START knap trykkes ind.

For tørreprogrammer se oversigt på kontrolpanelet.

Noter: Undgå at fnug flyver rundt i og omkring tørretumbleren.

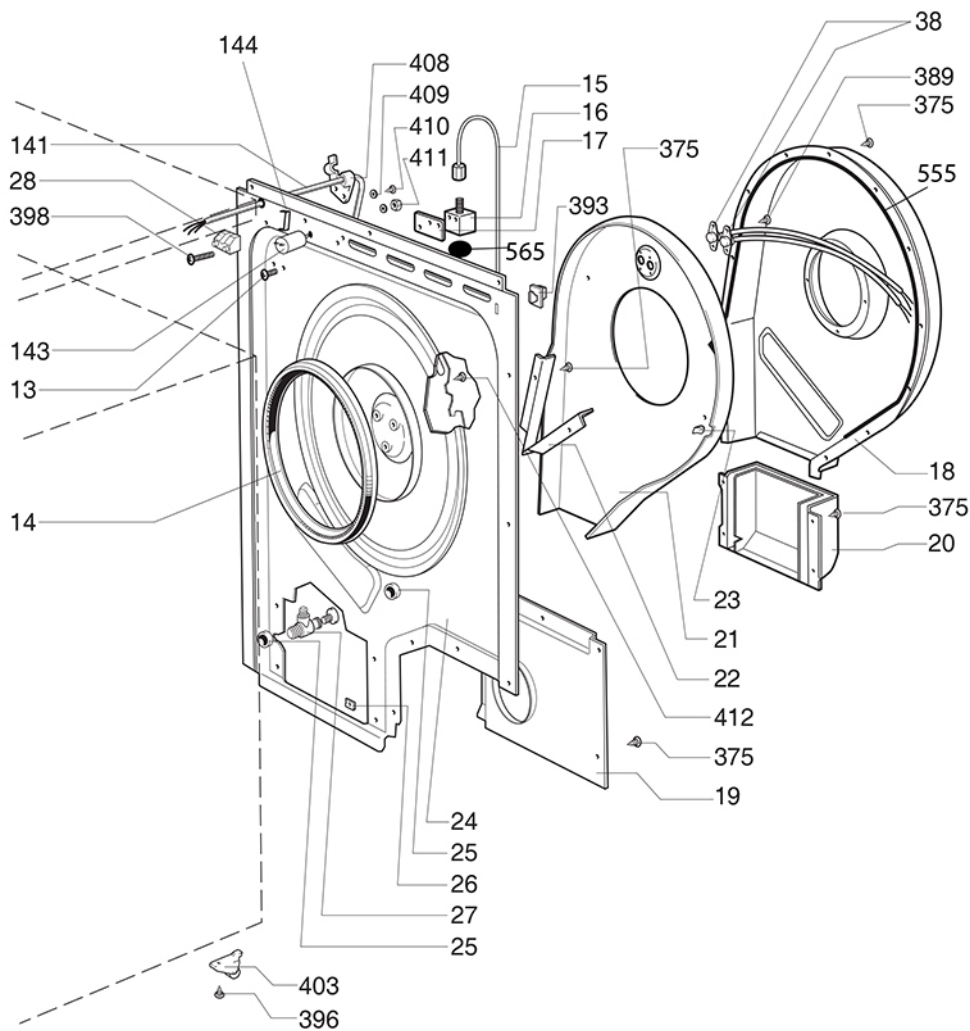
Model 20a

SPLITTEGNING 1



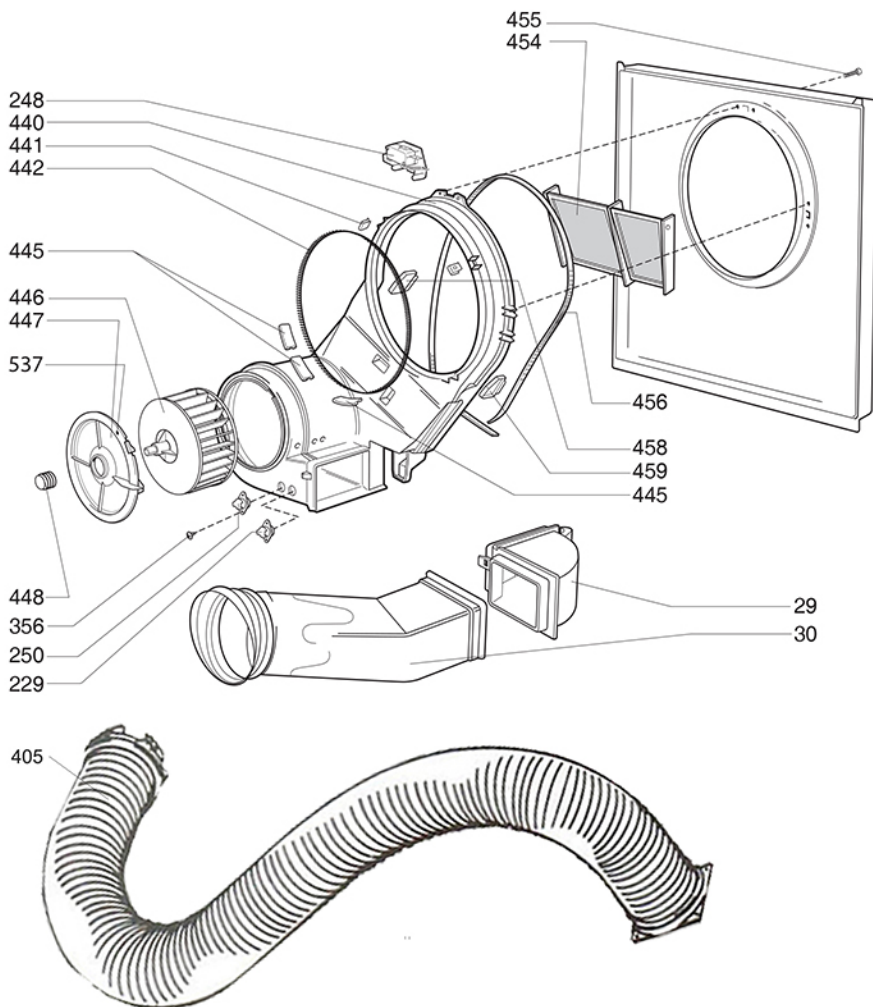
Model 20a

SPLIT TEGNING 2



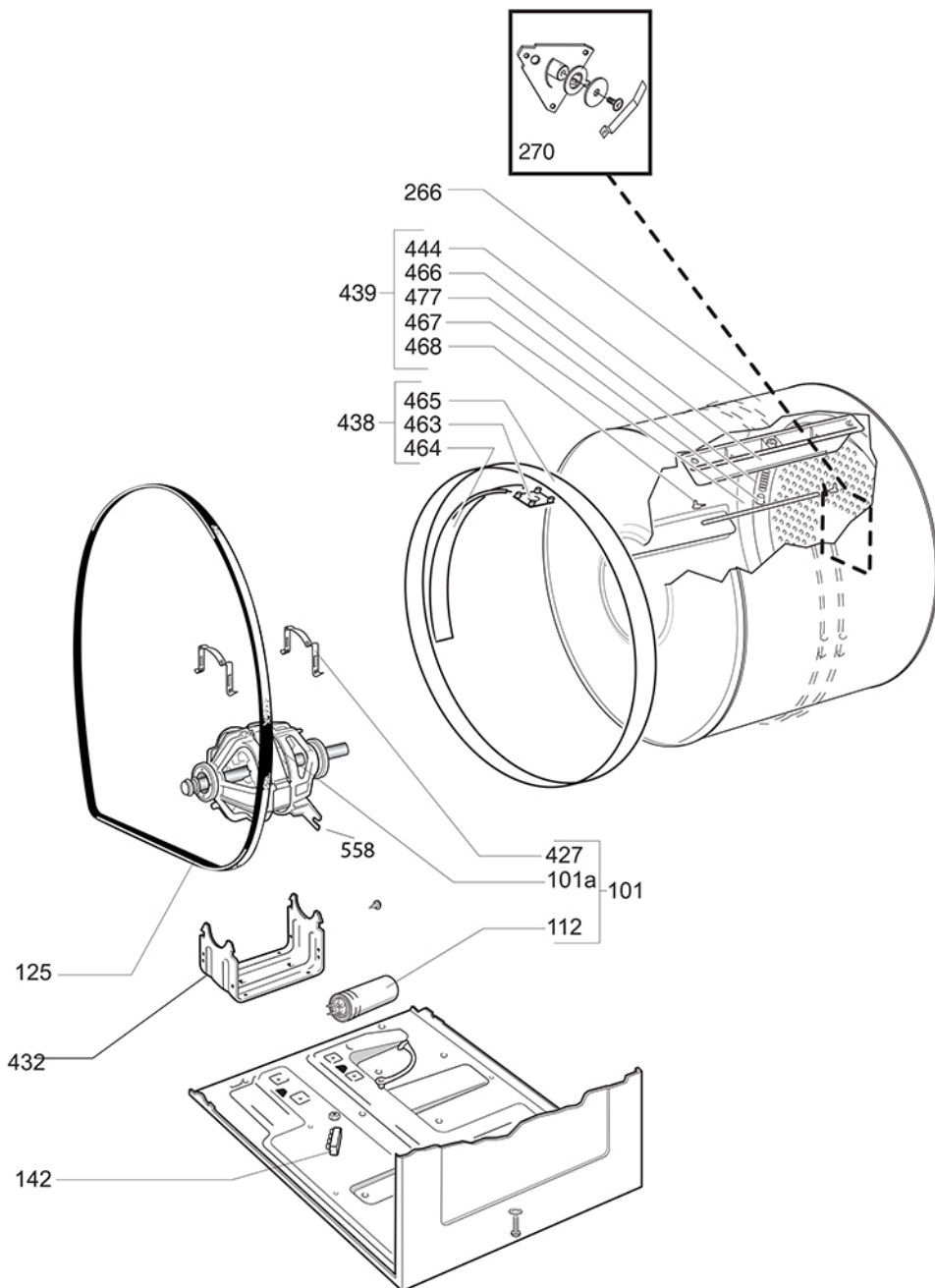
Model 20a

SPLIT TEGNING 3



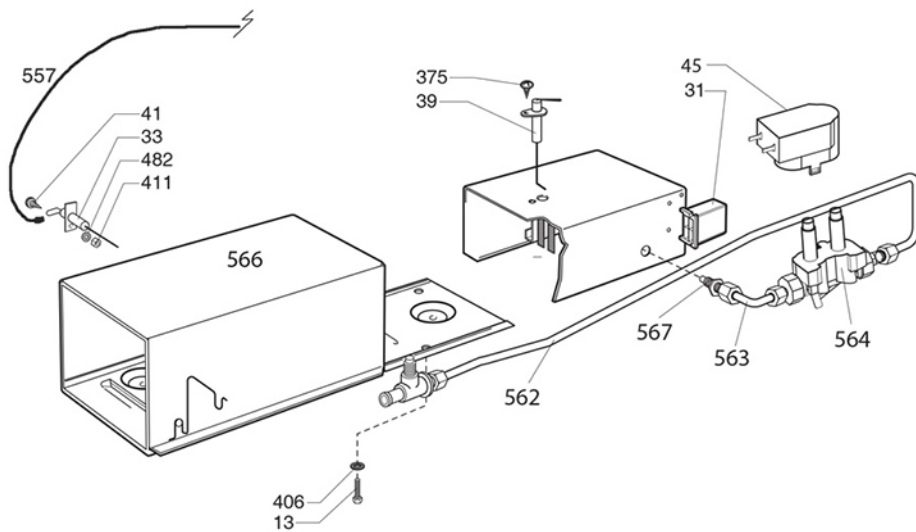
Model 20a

SPLIT TEGNING 4

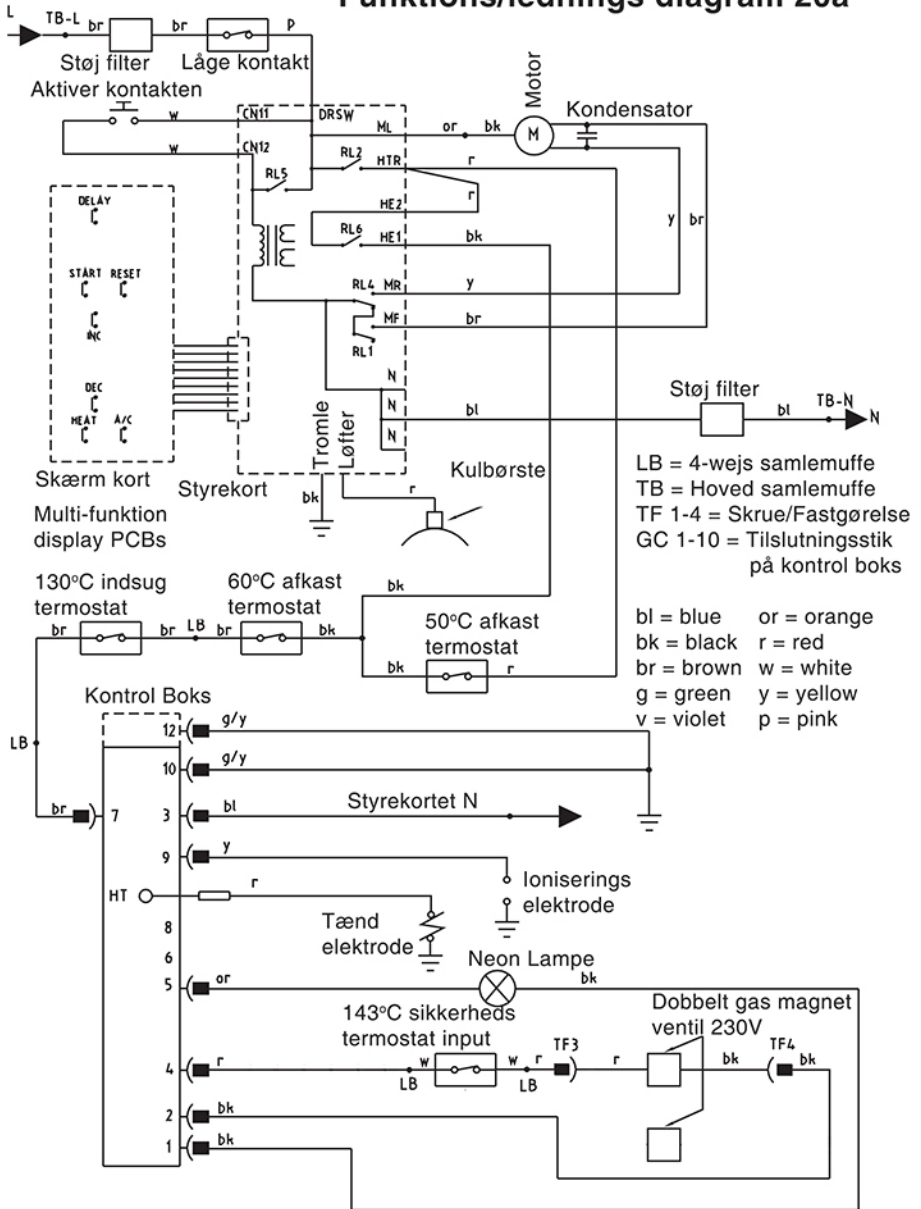


Model 20a

SPLIT TEGNING 5



Funktions/lednings diagram 20a



Gas tørretumbler 20a naturgas			
Part nummer	Beskrivelse	Splittegning nr.	Del nr.
2020 001 2601	Styreboks		10
2020 001 2602	Kontrolboks enhedsbeslag		11
2020 001 2603	6 x skrue M4 x 10	2, 3, 5,	13
2020 001 2604	Bageste tætningsenhed		14
2020 001 2605	6 x M4 skive	2, 3, 5,	409
2020 001 2606	Gasindtagsstik		16
2020 001 2607	Beskyttelsesplade + 2 skruer		17
2020 001 2608	Banjo bagpå		18
2020 001 2609	Dækplade (røggasadgang)		19
2020 001 2610	Varmluftalbuessamling		20
2020 001 2611	Luftkanal/isoleringsplade 1+1 samling		21
2020 001 2612	Luftguide		22
2020 001 2613	2 x kabelklemme (skabsbagplade)		23
2020 001 2614	Bagpanelsamling		24
2020 001 2615	2 x gennemføring (sort)		25
2020 001 2616	4 x U-Nut selvsikrørende 13x15 Ø4,2		26
2020 001 2617	T-stykke/testnippel/stiksamling		27
2020 001 2618	Terminalblok - 2-vejs		28
2020 001 2619	Udstødnings-albuesamling		29
2020 001 2620	Luftafkast		30
2020 001 2621	Plast stik for el til brænder		31
2020 001 2622	Flammefjелеktrode		33
2020 001 2623	Indløbstermostat & Indløbstemperaturbegrænser		38
2020 001 2624	Tændingselektrode		39
2020 001 2625	M4 x 20 Panskrue		455
2020 001 2626	Væg/vinduer udstødnings sæt		
2020 001 2627	Motor- og kondensatorsamling (QC-bestået N5001 RoHS)		101
2020 001 2628	Motor (Ceset/Olmo) se 101 4		101a
2020 001 2629	Kondensator 8µf		112
2020 001 2630	Drivrem		125
2020 001 2631	Netkabel + stik 230V		141
2020 001 2632	Klemmeblok 4213 078 44613 4		142
2020 001 2633	Interferensfilter Assy		143
2020 001 2634	Jord stik - el		144
2020 001 2635	Skabssamling		196
2020 001 2636	Sokkelmontage		199
2020 001 2637	Dørforsegling		201
2020 001 2638	Komplet dørsamling		203
2020 001 2639	Dørrammesamling		203a
2020 001 2640	Adapter hovedafbryder		211
2020 001 2641	Membransamling		213
2020 001 2642	Børsteholderstøtte		217
2020 001 2643	Børstesamling, fjeder		218
2020 001 2644	Børsteholder		219
2020 001 2645	Luftafkast termostat 60°C.		229
2020 001 2646	Kontrol kort -el		232
2020 001 2647	Bagplade printkort til frontpanel styring		233
2020 001 2648	Momentan kontakt		235
2020 001 2649	Dør-mikroafbryder samling		248
2020 001 2650	Gaskontrolrelæ bruges kun med kontrolboks vare 10 -4213 092 55771 ledningsdia A		249

2020 001 2651	Luftafkast termostat 50°C.	3	250
2020 001 2652	Tromlesamling	4	266
2020 001 2653	Tromleaksel/lejesæt	4	270
2020 001 2654	Knap- og knopclips enhed Hovedafbryder	1	352
2020 001 2655	Kontrolpanel samling	1	353
2020 001 2656	Tromle leje		
2020 001 2657	Dør med hængsler		
2020 001 2658	Hængseldør	1	359
2020 001 2659	Dørvindue	1	362
2020 001 2660	Dørramme	1	363
2020 001 2661	Stål Pivot	1	364
2020 001 2662	Låsefjeder	1	365
2020 001 2663	Dørlås + håndtag	1	366
2020 001 2664	Dørkontakt pinol	1	367
2020 001 2665	Kabel Clip	1	369
2020 001 2666	Låseguide	1	370
2020 001 2667	Kontakt/Timer beslag	1	372
2020 001 2668	Pan Screw St M3 x 5 (sensorer)	3	356
2020 001 2669	52 x 6 x 3/8 jordskrue MZP	2, 5,	375
2020 001 2670	Frontpanelsamling	1	376
2020 001 2671	Linse	1	377
2020 001 2672	Bordpladesamling - Ellipse	1	386
2020 001 2673	Kabelbinder	4	387
2020 001 2674	Skrue 6AB x 6,5	2	389
2020 001 2675	Flex Support Clip	2	393
2020 001 2676	2 x Fod solid støbt	1	394
2020 001 2677	Flb Ear Scr St Zn 8 x 3/8 til PP	1, 2, 3,	396
2020 001 2678	2 X Skrue M4 x 25 Klemrækker	2, 4,	398
2020 001 2679	2 x Rullesamling	2	403
2020 001 2680	3 x M5 tandlåseskive	3	406
2020 001 2681	3+3 x skrue M5 10mm leje	4	407
2020 001 2682	Kabelklemme 2	2	408
2020 001 2683	2 x Skive M8 Form A	3	409
2020 001 2684	Udluftningslange	3	405
2020 001 2685	2 x Skrue No6 X1/4 2682	2	410
2020 001 2686	3 x M4 sekskantmøtrik	2, 3, 5,	411
2020 001 2687	6 x Skrue M4 15mm	2	412
2020 001 2688	2 x Motor-holde-clips	4	427
2020 001 2689	Motor monteringsbeslag	4	432
2020 001 2690	Glidering samling	4	438
2020 001 2691	Sensor Strip-samling PP	4	439
2020 001 2692	Banjo unit PP	3	440
2020 001 2693	Forleje (kort) 2 stk	3	441
2020 001 2694	Forleje (langt) 3 stk	3	445
2020 001 2695	Forsegling	3	442
2020 001 2696	3 x Løfter	4	444
2020 001 2697	Ventilator	3	446
2020 001 2698	Adgangsdæksel (ventilator) n/a 3	3	447
2020 001 2699	2 x sekskantmøtrik 13"	1	411

2020 001 2700	Blæser fjeder klip	3	448
2020 001 2701	10x Øreskrue M4 10mm	1	451
2020 001 2702	Filterdør	3	454
2020 001 2703	Skruer 2 x 12	3	455
2020 001 2704	Banjo tætning	3	456
2020 001 2705	Banjo-indsats nr. 2	3	458
2020 001 2706	Banjo-indsats nr. 1	3	459
2020 001 2707	Placeringsholder for glidning	4	463
2020 001 2708	Slipring isolator	4	464
2020 001 2709	Slip Ring	4	465
2020 001 2710	Ring Fjeder	4	466
2020 001 2711	Sensor Strip	4	467
2020 001 2712	Sensor Strip Clip	4	468
2020 001 2713	Ring fjederstik	4	477
2020 001 2714	1x Skive M4	1	409
2020 001 2715	537 W' knap (adgangsdæksel)	3	537
2020 001 2716	Neon	1	552
2020 001 2717	Bagerste banjotætningssæt	2	555
2020 001 2718	HT Tændledning + puder	1	556
2020 001 2719	Ion ledning	5	557
2020 001 2720	Plastholder til kondensator	4	558
2020 001 2721	Styrekortklemmer x 4	1	559
2020 001 2722	Forpladeskabs-styr (sort PP)	1	560
2020 001 2723	Gaskontrolrelæ holder (2020 001 2650)	1	561
2020 001 2724	Eksternt føderør (naturgasrør 2)	5	562
2020 001 2725	Eksternt føderør (naturgasrør 1)	5	563
2020 001 2726	Eksternt føderør (naturgasrør 3)	2	15
2020 001 2727	Gasventil, (tandem) Naturgas	5	564
2020 001 2728	Magnetspole (tandem), naturgas	5	45
2020 001 2729	Gastryksregulator	2	565
2020 001 2730	Gasbrænder montage	5	566
2020 001 2731	Gasdyse (naturgas)	5	567
2020 001 2732	2 x skruer (gasindløbsstik)	2	16
2020 001 2733	Kantclips 3,1-3,8mm	1	568
2020 001 2734	Kantclips 1,1-2,0mm	1	569
2020 001 2735	Kantclips 0,6-1,6mm	1	570
2020 001 2736	4 x skruer 3M x 10mm	1	0
2020 001 2737	4 x Panskruer 3M 10mm	1	0
2020 001 2738	Stablesæt Vaske/tørretumbler maskiner		

GAZELCO™

Udvikler certificeret varmeteknologi

Kontor: Tlf. 4369 1669 • www.gazelco.dk
 Adresse: Langes Gaard 7 • DK - 4200 Slagelse