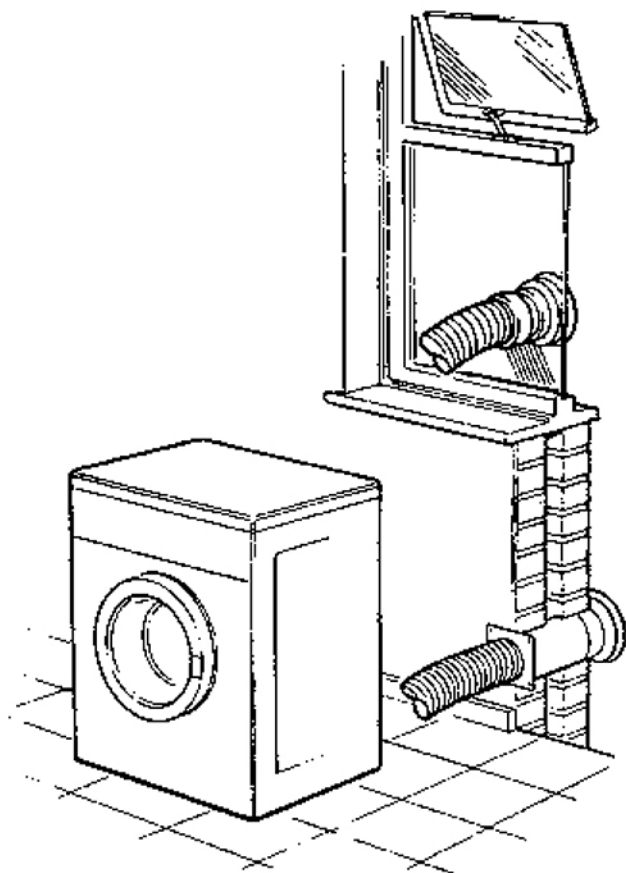




## Aftræks montage Gas tørretumbler



**Bestilling: [Gasbutik.dk](http://Gasbutik.dk)**

## INTRODUKTION

Dette sæt giver dig mulighed for at lave en permanent udluftningsinstallation gennem en væg af maksimal tykkelse 410mm eller gennem et vindue, til din tørretumbler. For perioder af frakobling fra vinduesarrangementet, brug afdækningshætte. Uanset hvilken installation; hvis afstanden mellem apparatet og hullet i væggen eller vinduet er mere end 1 meter (39") kræver det at du har den valgfri ekstra lange aftrækslange (2,7 meter = 8 fod) til at erstatte den udleverede kortere slange.

## INDHOLD

A Væg rør

B Ekstern flang

C 3 lange og 3 korte skruer og rawplugs

D Intern flange (til vindues tilslutning)

E Afdækningshætte ved afmontering fra vindue.

F Gummi forsegling (til vindues tilpasning)

G Aftrækslange

H Indvendig vægplade

J Endestykke til slange

## VÆG INSTALLATION

For en direkte 'overensstemmende' forbindelse, markér X = 200mm og Y = 100mm (fig 1) Note; Y dimensionen skal forøges til 200mm for at facilitere nemmere boring, hvis nødvendigt.

1 Forbered hullet i væggen som vist (fig1)

2 Fra ydersiden, sæt væg røret A med den eksterne flange B monteret (fig. 2), og markér placeringen af de tre fastsættelses huller. Fjern den eksterne flange, bor hullerne og indsæt rawplugs.

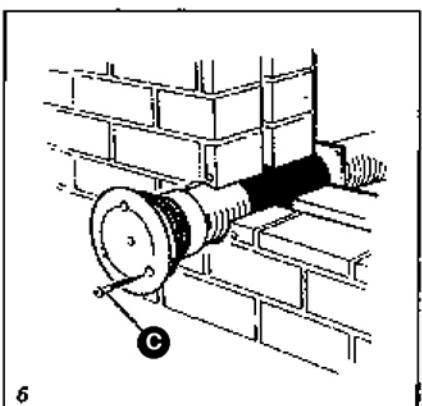
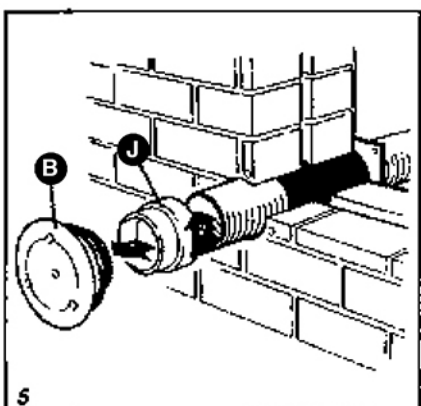
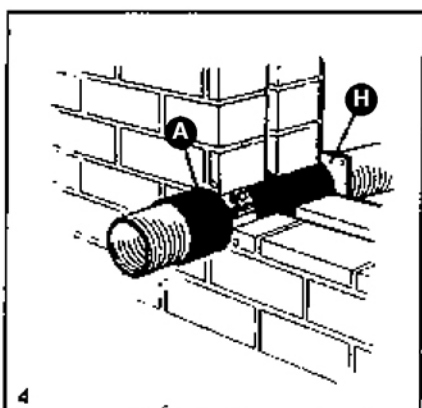
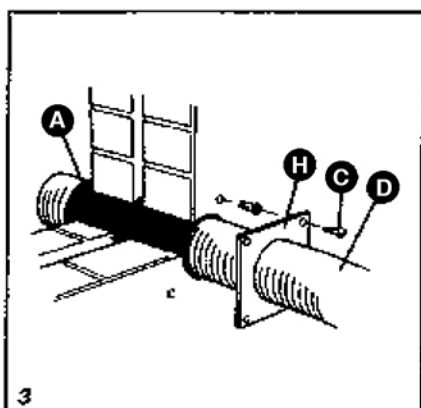
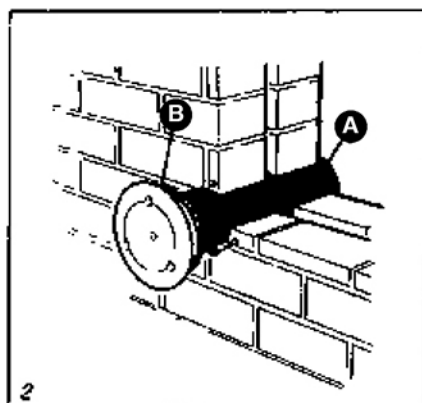
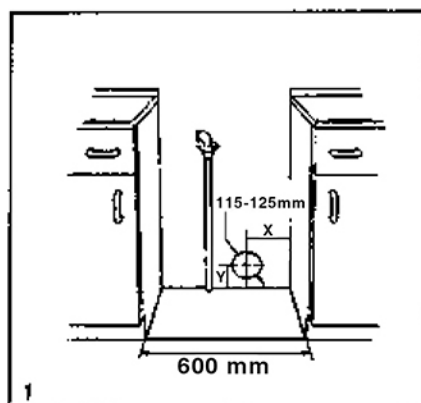
3 Fra indersiden, tråd den indre vægplade H på aftrækslangen G og tag den reducerede ende gennem væg røret a (fig. 3). Pres den indre vægplade op mod væggen og markér placeringen af hullerne. Fjern aftrækslangen og pladen, bor hullerne og indsæt rawplugs. Sæt slange og plade på plads og lav placeringen sikker med fire korte skruer C.

4 Fra ydersiden, skub væg røret A tilbage mod den indre væg plade H og markér placeringen af væggen på væg røret. Fjern væg røret og klip stykket 60mm kortere end væg mærket (fig. 4)

5 Fra ydersiden, sæt væg røret på plads og skub det fast mod den indre væg plade. Hvis nødvendigt, træk aftrækslangen gennem væg røret som vist (fig. 5) Indsæt slangens endestykke J ind i den eksterne flange B, og skru monteringen mod uret fast på aftrækslangen.

Note; Aftrækslangen har indsvæjet venstre-hånds tråd.

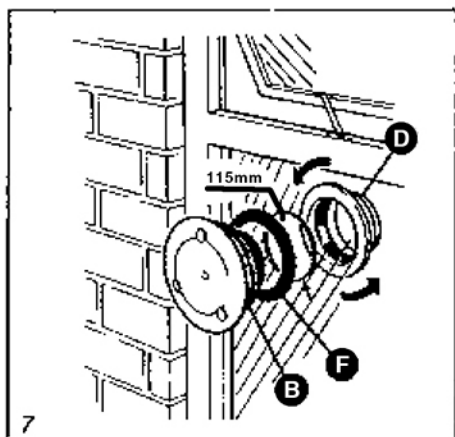
6 Fra ydersiden, skub den komplette monteringen tilbage ind i hullet i væggen og fastsæt installeringen med tre lange skruer C (fig. 6)



## VINDUES INSTALLATION

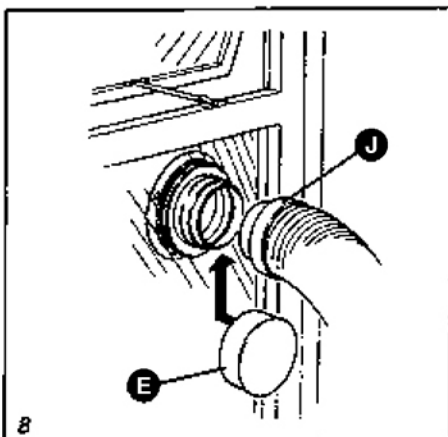
1 Vælg placeringen af din stikkontakt og forbered hullet i vinduet som vist (fig. 7). Du kan vælge at genplacere glas i vindues-hullet.

2. Skru de eksterne og interne flanger B og D sammen, som vist på billedet (fig. 7), sæt gummi forseglingen F på ydersiden af glasset.



3 Skru slangens endestykke J mod uret på aftrækslangen og tryk den på plads i den interne flange (fig.8)

Note; Slangens endestykke har en venstre-hånds tråd. Hætten E er givet til at dække stikket ved frakobling.



## TØRRETUMBLER FORBINDELSE

For normal forbindelse, klips den slidsede ende af aftrækslangen G ind i udstødningshullet K bagpå din tørretumbler (fig. 9). og skub forsigtigt tørretumbleren tilbage på plads. Vær opmærksom på at du ikke kommer til at trykke aftrækslangen flad

Hvis du har købt den ekstra lange aftræks-slange til at lave en remote installation, skal du skrue den firkanterede endemontering af (venstre-hånds tråd) og erstatte med endestykket fra slangen J.

